



伺服电动缸



苏州丰达瑞自动化设备科技有限公司
SUZHOU FENG DARUI AUTOMATION EQUIPMENT TECHNOLOGY CO.,LTD

网 址：www.szfd.cn
技术/售后：18068421692
销售经理：18013610063
电 话：0512-66574526
邮 箱：fengdarui@126.com
地 址：苏州市胥口镇新峰路188号4幢



公司官网



淘宝官网



微信公众号

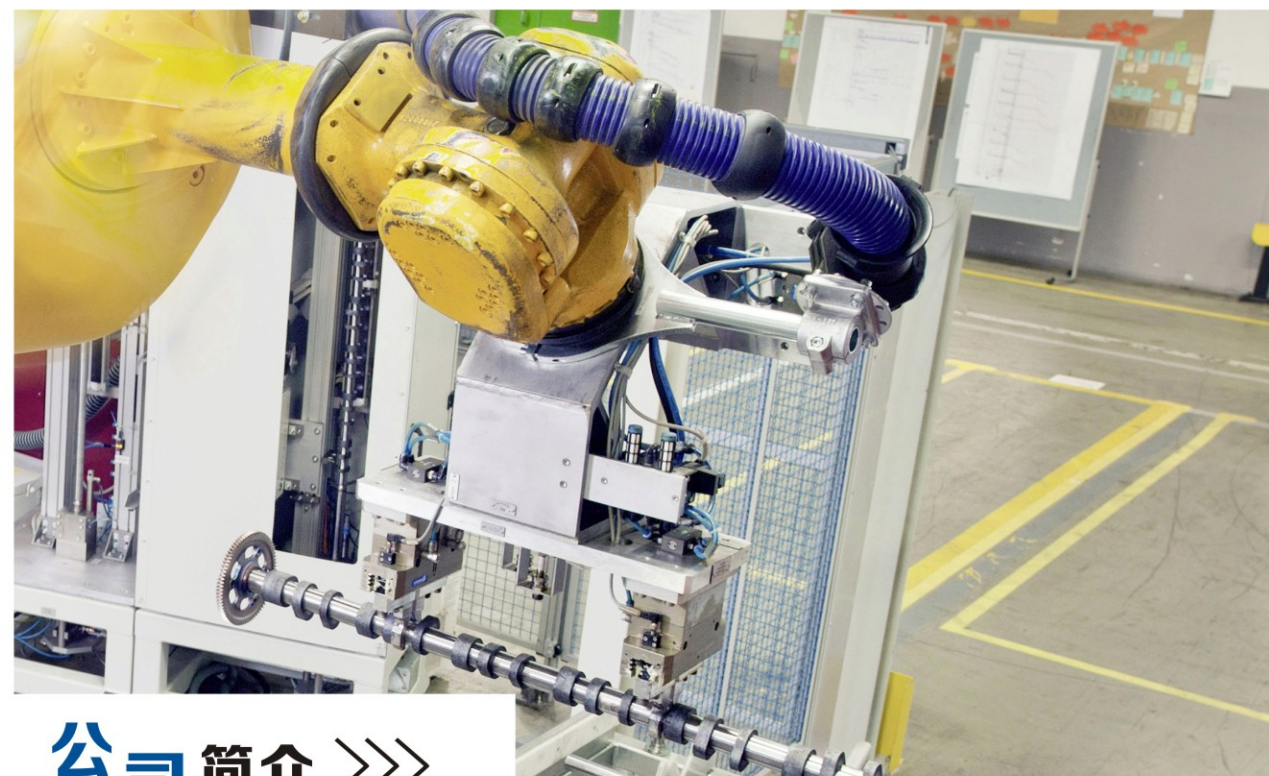
苏州丰达瑞自动化设备科技有限公司

SUZHOU FENG DARUI AUTOMATION EQUIPMENT TECHNOLOGY CO.,LTD

目录

CONTENTS

◎ 公司简介	01
◎ 企业资质	02
◎ 合作客户	02
◎ 销售网络	03
◎ 伺服电动缸	
产品介绍	04
技术原理	04
产品特点	04
产品用途	06
专业技术数据	07
电动缸选型指南	09
产品分类	11
伺服电动缸外围部件一览表	12
安装辅件和附件	13
电机安装尺寸	14
产品型号定义	15
伺服电动缸系列产品	16
◎ 操作说明	62
◎ 故障排除	63
◎ 电动缸使用注意事项	64
◎ 保修	64
◎ 伺服电动缸选型参数表	65



公司简介 >>>

苏州丰达瑞自动化设备科技有限公司坐落在美丽的苏州吴中区，是专业从事各种电动缸、电动平台、电动推杆、电动滑台、多自由度平台、智能伺服压装机及其伺服控制系统等产品研发、生产、销售于一体的高科技创新型企业。公司拥有一批技术骨干队伍，熟悉行业专业技能、擅长攻关专业技术难点，具有与时俱进的开拓意识和勤奋求实的工作作风，拥有丰富的现场实践经验和扎实的理论基础；拥有完善的技术与销售服务，详尽忠实的售前咨询和高效专业的售后服务体系。

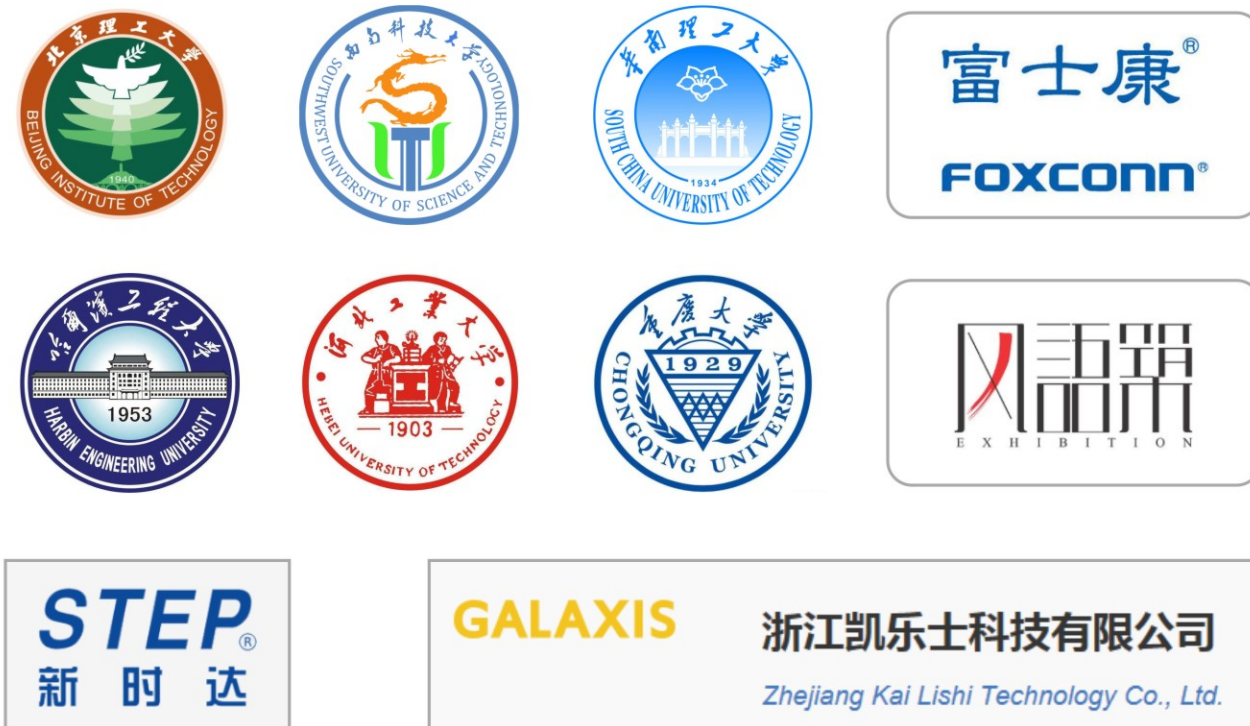
本着“精益求精，缔造一流产品；客户至上，提供一流服务”的企业宗旨，丰达瑞将继续不懈努力，势必将更好的为客户提供“更全面的产品选择，更优化的解决方案，更高效的专业服务”。

公司产品采用欧美相关行业的先进成熟技术，标准模块化设计组装，主要核心部件均采用原装进口，多年以来，一直为行业内标杆企业首选供应商。公司产品涵盖所有电动直线传动设备，具有精准重复定位、速度、力矩可控可调、抗冲击能力强，结构紧凑、低惯量、高响应、低摩擦、低噪音、平稳性良好和免维护等特点。为满足客户的各种使用需求，公司提供整合技术服务，节省客户产品研发的时间与成本，提供成套最佳动力传动及其控制解决方案。

企业资质 >>>



合作客户 >>>



销售网络 >>>



◎售前服务

提供客户售前的技术支持服务（如：产品造型，相关的技术咨询，根据客户要求开发定制化产品等），使客户迅速对丰达瑞建立信心。

◎售中服务

准时供货，客户现场的安装指导和调试，使客户对丰达瑞服务感到便捷和贴心。

◎售后服务

为了更好的服务客户，并在北京、东莞、重庆设立办事处，主要针对客户及终端用户进行产品安装，使用及维护等方面的培训，及时掌握产品的使用情况，使得终端客户对服务感到满意，产品得到信赖。

伺服电动缸



产品简介

电动缸是将伺服电机与丝杠一体化设计的模块化产品，将伺服电机的旋转运动转换成直线运动，同时将伺服电机最佳优点 - 精确转速控制，精确转数控制，精确扭矩控制转变成 - 精确速度控制，精确位置控制，精确推力控制；实现高精度直线运动的全新革命性产品。

技术原理

伺服电动缸是将伺服电机与滚珠丝杠一体化设计的模块化产品，将伺服电机的旋转运动转换成直线运动，同时将伺服电机最佳优点：精确转速控制，精确转数控制，精确扭矩控制转变成：精确速度控制，精确位置控制，精确推力控制；实现高精度直线运动系列的全新革命性产品。并广泛的应用在物料搬运，机械加工制造高精领域：航天测试设备、六自由度模拟器、机器人、注塑机、模具控制、阀门控制、精密机床、汽车制造设备等。

产品特点

- ◆ 省能源，干净无污染；
- ◆ 低噪音、低摩擦和低速平稳性良好，优异的控制性和稳定性；
- ◆ 安装、使用方便，低维护成本；
- ◆ 采用先进的模块化设计方法，结构紧凑、外形尺寸较小、安装方便；
- ◆ 高响应、高性能、高可靠性、多种、多重安全保护措施；
- ◆ 工作寿命长，可频繁启停；
- ◆ 环境适应性好（低温、高温、高原、盐雾、防水、防爆等各种恶劣环境）。
- ◆ 精准推力控制，拉压力传感器控制精度为0.05%
- ◆ 精准速度控制，可以任意设定速度波形，实现高速平稳无冲击，控制精度可达到0.5%
- ◆ 重复定位精度±0.02mm（增加外部位移传感器控制精度可达到0.01）
- ◆ 最大推力：500KN，最大行程：5000mm，最大速度：1600mm/s

伺服电动缸结构特征

- ◆ 锻造铝合金/高合金钢外壳：耐腐蚀性、轻便、高强度
- ◆ 高合金钢/SUS304活塞杆：耐腐蚀性、高强度、防锈、耐磨
- ◆ 传动方式：采用梯形丝杆、滚珠丝杆和滚柱丝杆的传动
- ◆ 防护等级：IP65（特要求可定制）
- ◆ 方便安装、简易维护、节省能源、低噪音、高响应



高性能产品

FDR系列伺服电动缸可以在恶劣环境下无故障长期工作，并且实现高强度，高速度，高精度运动，运动平稳，低噪音，特有防转功能保证设备的高精度位置控制以及高安全性；



液压缸和气缸的最佳替代

伺服电动缸可以完全替代液压缸和气缸，并且实现环境更环保，更节能，更干净的优点，很容易与PLC等控制系统连接，实现高精运动控制。



恶劣环境

伺服电动缸的防护等级可以达到IP65、IP66，所以可以广泛的应用在造纸行业，化工行业，焊接行业等室外环境恶劣的情况下正常工作。



低成本维护

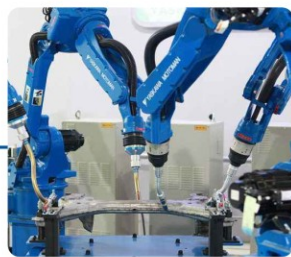
伺服电动缸在复杂的环境下工作只需要定期的注脂润滑，并无易损件需要维护更换，将比液压系统减少了大量的售后服务成本。



灵活性

可以提供非常灵活的安装配置，全系列的安装组件：安装前法兰，后法兰，侧面法兰，尾部铰接，耳轴安装，导向模块等；可以与伺服电机直线安装，或者平行安装；可以增加各式附件：限位开关，行星减速机，预紧螺母等；驱动可以选择交流制动电机，直流电机，步进电机，各厂家伺服电机。

产品用途



机械设备

食品机械、医疗机械、焊接机械、包装设备等领域



娱乐行业

动感座椅、多自由度动感平台、模拟仿真等领域



汽车行业

压装机、疲劳测试等领域



坐标机械手

自动化生产线、物料搬运等领域

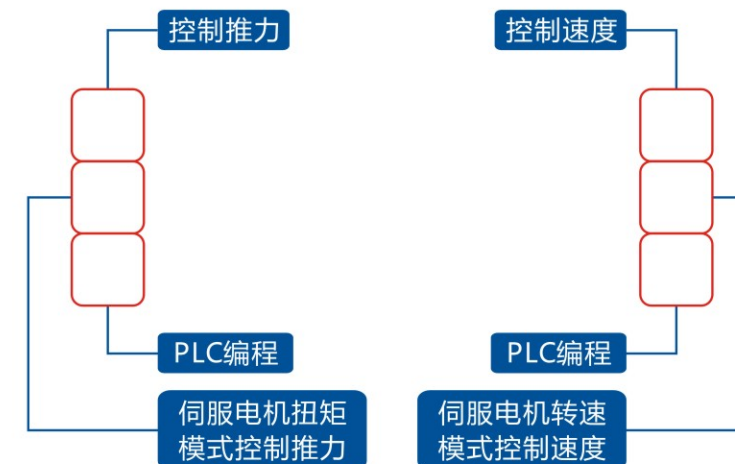
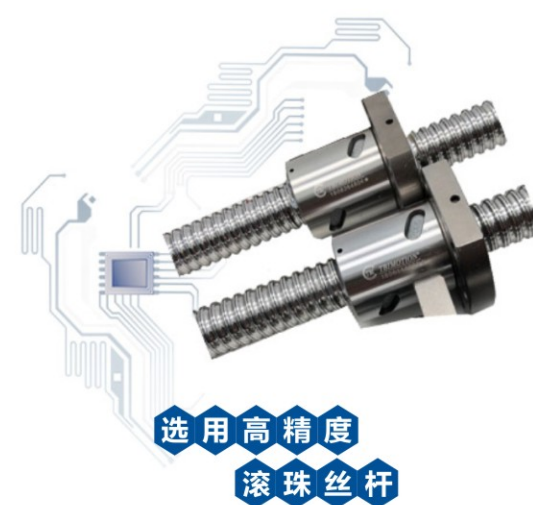
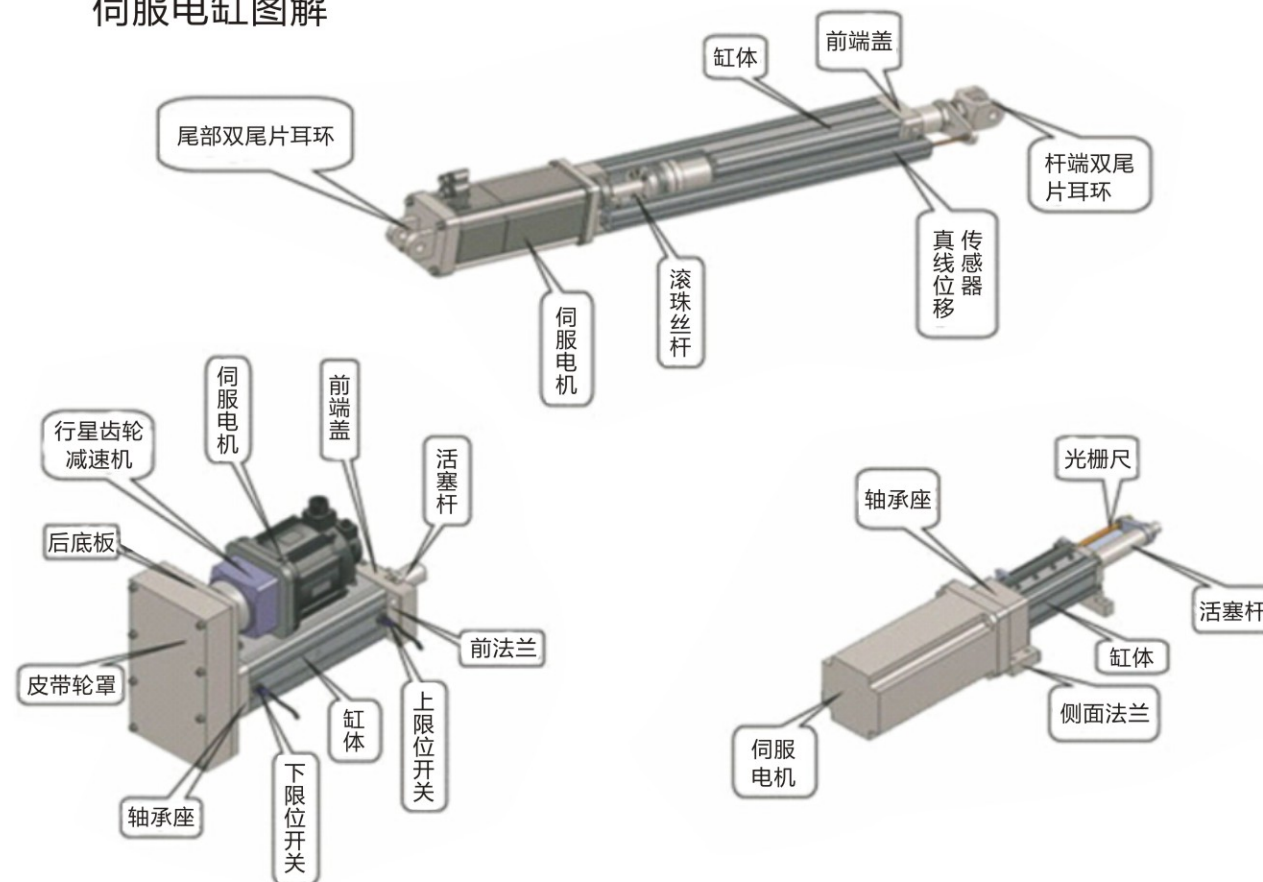


并联机构

六自由度平台并联机床等领域

专业技术数据

伺服电缸图解



通过PLC编程进入伺服电机的扭矩模式和转速模式控制电缸推力和速度

细节更精彩

盖片设计

扭开螺丝安装联轴器，设计美观。



上方铣扁设计

输出轴铣平设计，便于后期扳手装置。

同步带，同步轮

同步带韧性强，能够长时间高速运行，电机安装方便简单易操作



电动缸选型指南

1、电动缸出力计算

$$F = T \times \eta \times 2\pi \times R / L$$

F：电动缸出力 (KN)

T：电机输出扭矩 (N.m)

R：减速比

L：丝杆导程 (mm)

h：传动效率（一般建议值为85%，但效率取值跟实际工况有关，也会发生变化，选型时请根据实际情况做相应调整）
此公式只适用于普通参数值电动缸计算，如超高速、高频、轴向冲击力大、震动及抖动频率高的场合需要另作计算。

2、电动缸线速度计算

$$V = \frac{n \times L}{60} / R$$

v：电动缸线速度 (mm/s)

n：电机转速 (rpm)

R：电动缸减速比

L：丝杆导程 (mm)

3、电动缸寿命计算

电动缸的寿命，一般指电动缸内部使用的丝杆的寿命，可以分为两个部分：使用寿命，取决于电动缸使用条件，如工作强度、工作环境、润滑的种类和后期维护的频率等（达到一定的使用寿命后因磨损导致的精度劣化或无法正常使用），另外一个为丝杆的疲劳寿命，可以通过丝杆的疲劳寿命计算得出，以下为电动缸的疲劳寿命计算公式：

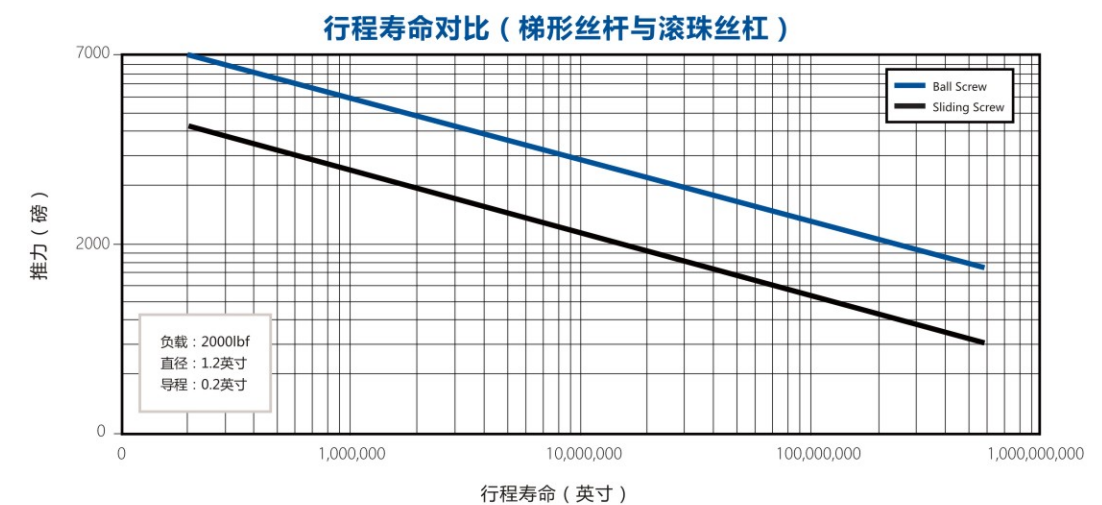
$$L_{10} = (C_a / F_m)^3 \times L$$

L10：电动缸的寿命 (Km)

C_a：丝杆螺母的基本额定动负载 (Kn)

F_m：电动缸承受的平均负载 (Kn)

L：丝杆导程 (mm)

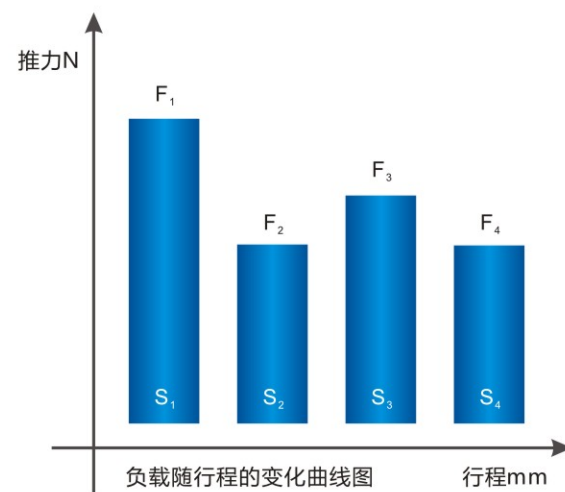


几种直线运动机构的性能比较 (对于机电系统定位应用)

	滚柱丝杠	梯形螺纹丝杠	滚珠丝杠	液压缸	气缸
承载能力	很高	高	高	很高	高
寿命	很长	很短(机械磨损严重)	中等	维护得当,可较长	维护得当,可较长
速度	很快	低	中等	中等	很快
加速度	很高	低	中等	很高	很高
位置可控制性	容易	中等	容易	困难	很困难
机械刚性	很高	很高	中等	很高	很低
抗冲击能力	很高	很高	中等	很高	高
相对体积	小	中等	中等	大	大
摩擦	小	大	小	大	中等
效率	>90%	约40%	>90%	<50%	<50%
安装使用	采用标准 伺服控制方式	用户需要 自行设计	采用标准 伺服控制方式	复杂,需采用伺服阀, 高压油管、过滤器、油泵、 位移传感器	非常复杂,需采用伺 服阀,管道、过滤器、 压缩器、位移传感器
维护工作量	很小	大(磨损严重)	中等	很大	大
环境污染	小	小	小	油液泄漏	噪音大

加权平均负载计算

为了精确计算滚珠丝杠的寿命,我们首先计算出加权负载,如下图所示为负载随行程的变化。



产品分类

直线式电动缸

直线式电动缸是由特制联轴器将电机与丝杆连接在同一轴线上传动。



直线式优点:

1. 相对平行式和垂直式具有宽度与高度尺寸小,集成度高;
2. 传递效率高、减少了中间环节的惯量与间隙;

折返式电动缸

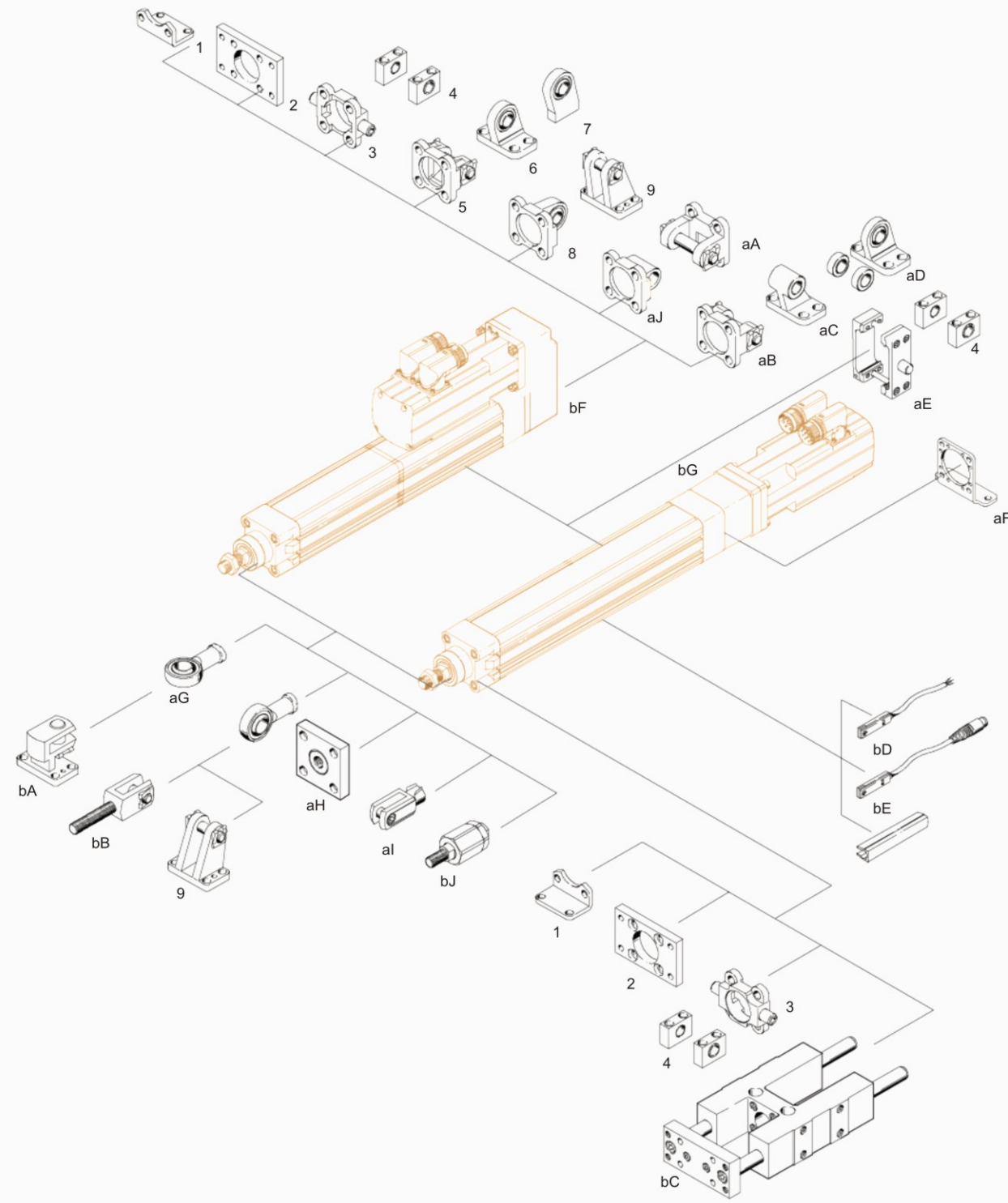
折返式电动缸的传动结构是由电机通过高强度同步皮带带动丝杆传动。



折返式优点:

1. 相对直线式电动缸整体长度尺寸短;
2. 减速比3:1以下的都可以由同步轮齿数调节组成;

伺服电动缸外围部件一览表



安装辅件和附件

名称	简要说明
1-脚架安装件	马达平行安装时, 用于安装轴承和减速机端盖 马达平行安装时, 用于安装轴承端盖
2-法兰安装件	马达平行安装时, 用于安装轴承和减速机端盖 马达平行安装时, 用于安装轴承端盖
3-耳轴安装件	马达平行安装时, 用于安装轴承和减速机端盖 马达平行安装时, 用于安装轴承端盖
4-耳轴支座	用于将耳轴安装件安装到缸体上
5-双耳环支座	用于马达平行安装时
6-球铰耳环支座	用于马达平行安装时, 带球面轴承
7-球铰耳环支座	用于马达平行安装时, 焊接合成, 带球面轴承
8-双耳环安装件	用于马达平行安装时, 带球面轴承
9-双耳环支座	用于马达平行安装时, 带球面轴承
aJ-双耳环安装件 SNCL	用于马达平行安装时
aA-双耳环安装件 SNCB/SNCB-...-R3	用于马达平行安装时, 带球面轴承
aB-双耳环安装件 SNCB/SNCB-...-R3	用于马达平行安装时
aC-耳环支座 LNG/CRLNG	用于马达平行安装时
aD-球铰耳环支座 LSN	用于马达平行安装时, 带球面轴承
aE-耳轴安装支座 ZNCM	用于安装到缸体的任意位置, 在马达平行安装时, 安装位置不能临近马达
aF-脚架安装件 HNCE	用于马达轴向安装时
aG-关节轴承 SGS/CRSGS	带球面轴承
aH-连接法兰 KSZ	用于补偿径向偏差
aI-双耳环 SG/CRSG	用于缸体在一个平面内作摆动运动
bJ-自对中连接件 FK	用于补偿径向和角度偏差
bA-直角球铰耳环支座 LQG	用于关节轴承SGS
bB-双耳环 SGA	用于缸体摆动安装
bC-导向单元 FENG	在高力矩下防止缸体扭转
bD-接近开关 SME/SMT-8	用于位置检测, 可集成于传感器安装槽内, 没有了突出部分
bE-沟槽盖 ABP-5-S	用于防止灰尘进入
bF-平行安装组件 EAMM-U	用于马达平行安装时
bG-轴向安装轴件 EAMM-A	用于马达轴向安装时

电机安装尺寸

FDR044电机板安装代号

	安装孔分布圆直径	定位圆直径(mm)	轴径(mm)	键宽(mm)	安装板代码
57步进	66.6	38.1	8	3	LJB1
100W	46	30	8	3	LJB2
200W/400W	70	50	14	5	LJB3

FDR053电机板安装代号

	安装孔分布圆直径	定位圆直径(mm)	轴径(mm)	键宽(mm)	安装板代码
57步进	66.6	38.1	8	3	LJB28
100W	46	30	8	3	LJB27
200W/400W	70	50	14	5	LJB26

FDR065电机板安装代号

	安装孔分布圆直径	定位圆直径(mm)	轴径(mm)	键宽(mm)	安装板代码
200W/400W/60框减速机	70	50	14	5	LJB4
750W	90	70	19	6	LJB5
80步进	98.4	73	14	5	LJB6
90框减速机	100	80	20	6	LJB8

FDR075电机板安装代号

	安装孔分布圆直径	定位圆直径(mm)	轴径(mm)	键宽(mm)	安装板代码
200W/400W/60框减速机	70	50	14	5	LJB12
750W	90	70	19	6	LJB12
90框减速机	100	80	20	6	LJB14
1KW-3KW/130法兰电机	145	110	22	6(8)	LJB17
120框减速机	130	110	25	8	LJB25

FDR095电机板安装代号

	安装孔分布圆直径	定位圆直径(mm)	轴径(mm)	键宽(mm)	安装板代码
1KW-3KW/130法兰电机	145	110	22	6(8)	LJB19
120框减速机	130	110	25	8	LJB21
90框减速机	100	80	20	6	LJB23

产品型号定义

FDR044 | S100 | B | 07 | R | 05 | A | M | C | 2 | 05

FDR044

电动缸型号

FDR044: 44 × 44mm
 FDR065: 64 × 64mm
 FDR075: 75 × 75mm
 FDR095: 93 × 93mm
 FDR135: 135 × 135mm
 FDR270: φ270

S100

有效行程 (mm)

FDR044: 50-200mm
 FDR065: 50-500mm
 FDR075: 50-1200mm
 FDR095: 50-1500mm
 FDR135: 50-1500mm
 FDR270

B

丝杆

A: 滑动丝杆
 B: 滚珠丝杆
 C: 滚柱丝杆

07

04:400W
 07:750W
 10:1000W
 15:1500W

R

防转机构

R: 无防转型
 T: 有防转型

05

丝杆导程

04.05.10.16
 20.25.32.40

A

电机连接

A: 直线式
 B: 折返式

M

电动缸安装方式

M1: 底部螺孔
 M2: 底板式
 M3: 前法兰
 M4: 后法兰
 M5: 尾部销孔
 MX: 用户自定义

C

负载连接方式

C1: 外螺纹
 C2: 内螺纹
 C3: U型插销
 C4: 球头铰
 CX: 用户自定义

2

限位开关数量

2: 2个
 3: 3个
 (默认发货为常开)

05

减速比

03: 为3比1
 05: 为5比1
 10: 为10比1
 15: 为15比1
 20: 为20比1
 25: 为25比1
 30: 为30比1



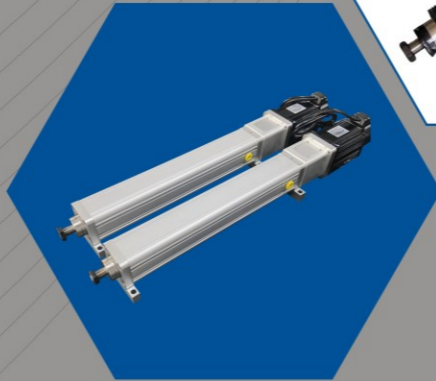
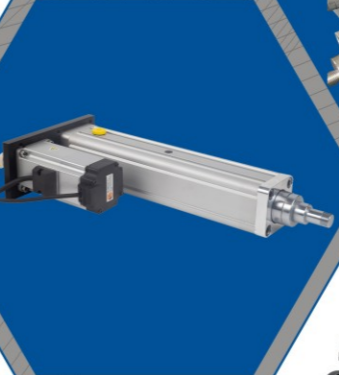
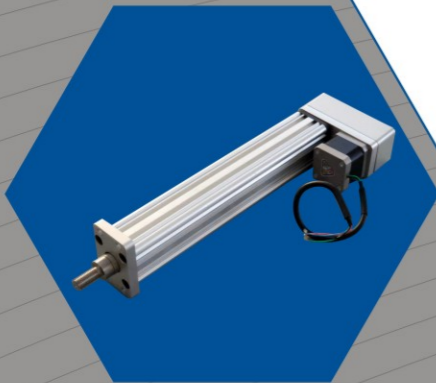
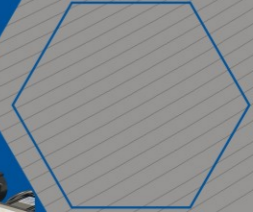
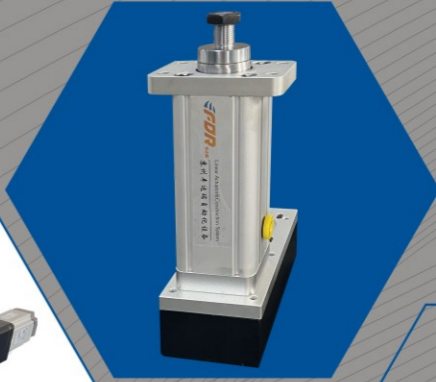
选型标准

缸型	推力(Kg)	行程(mm)	速度(mm/s)	丝杆直径(mm)	推杆直径(mm)
FDR044	≤100	≤400	≤250	φ12	φ20
FDR053	≤150	≤500	≤500	φ12	φ25
FDR065	≤450	≤500	≤800	φ16	φ40
FDR075	≤1000	≤1200	≤1000	φ20	φ40
FDR095	≤3000	≤1700	≤1600	φ32	φ55
FDR110	≤5000	≤1700	≤1600	φ40	φ63
FDR135	≤5000	≤2000	≤2080	φ40	φ63
FDR180	≤10000		≤500	φ63	φ80
FDR270	≤20000		≤50	φ80	φ145



注: 1、为保证有效行程, 两端的极限各留5mm的间隙;
 2、并联安装时, 传感器不能与电机同侧。

伺服电动缸
系列产品



基本参数		磁性开关接线		
位置重复精度(mm)	±0.02			
螺杆导程(mm)	04/05/10			
最高速度(mm/s)	500mm/s			
规格	最大推力(KN)			1
	标准行程(mm)			50-400mm/50间隔
	丝杆直径(mm)			12
	推杆直径(mm)	20		
配件	原点开关	AL-39P	<p>1. 我司提供磁性开关型号为AL-39P, 为2线式磁性开关, 需要串接负载, 否则会导致磁性开关烧毁。</p> <p>2. 使用直流电源时, 棕色线接正电位, 蓝色线接负电位, 否则指示灯不亮。</p>	

FDR044 系列伺服电动缸驱动扭矩和功率选型表

▶ 伺服电机功率: 100W

丝杆导程	[mm]	4			
行星减速比		1	2	4	5
伺服电机功率	[KW]	0.1			
伺服额定扭矩	[N.M]	0.32			
伺服额定转速	[r/min]	3000			
电动缸额定出力	[KN]	0.42	0.84	1.7	2.14
电动缸最大出力	[KN]	1			
电动缸伸缩速度	[mm/s]	200	100	50	40

▶ 伺服电机功率: 200W

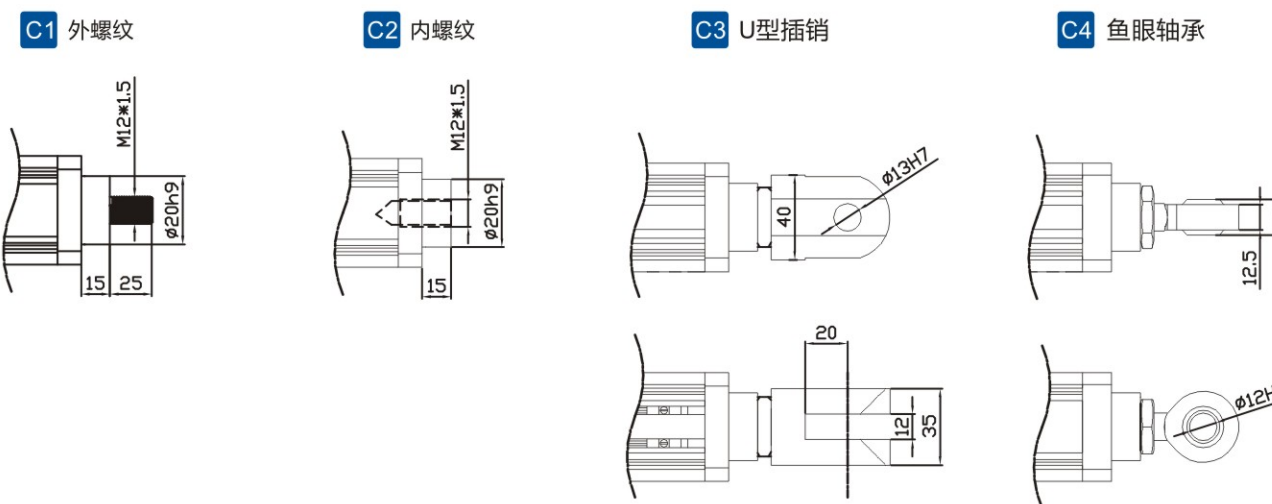
丝杆导程	[mm]	4			
行星减速比		1	2	4	5
伺服电机功率	[KW]	0.2			
伺服额定扭矩	[N.M]	0.64			
伺服额定转速	[r/min]	3000			
电动缸额定出力	[KN]	0.85	1.71	3.42	4.27
电动缸最大出力	[KN]	1			
电动缸伸缩速度	[mm/s]	200	100	50	40

型号表示方式

FDR044-S100-B-04-T-05-B-M2-C1-2-01



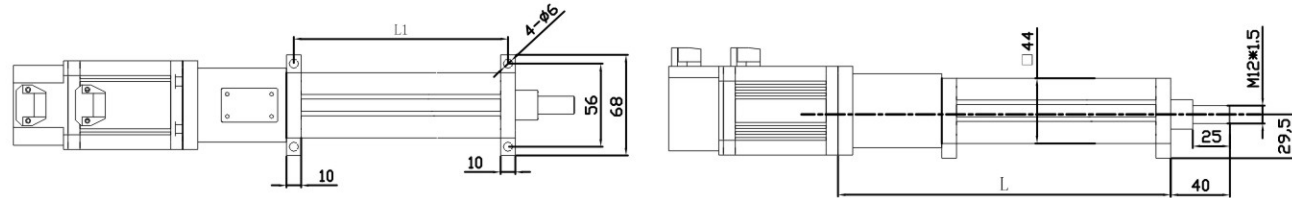
可选前端连接附件



直线式外形图 FDR044

单位 (mm)

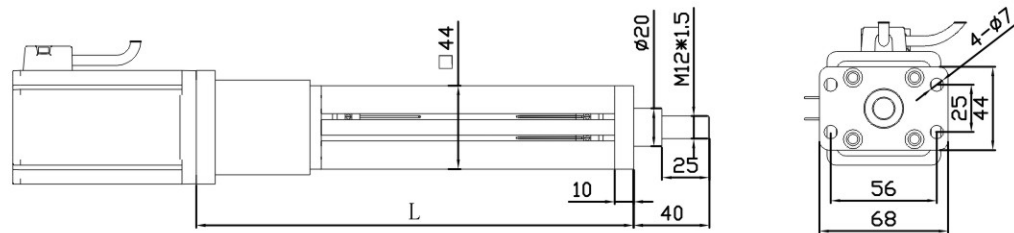
M2 底板式安装方式



有效行程	50	100	150	200	250	300
L	240	290	340	390	440	490
L1	170	220	270	320	370	420
*Weight (kg)	2.3	2.7	3.1	3.5	3.9	4.3

*重量不包含电机自身重量。

M3 前法兰安装方式



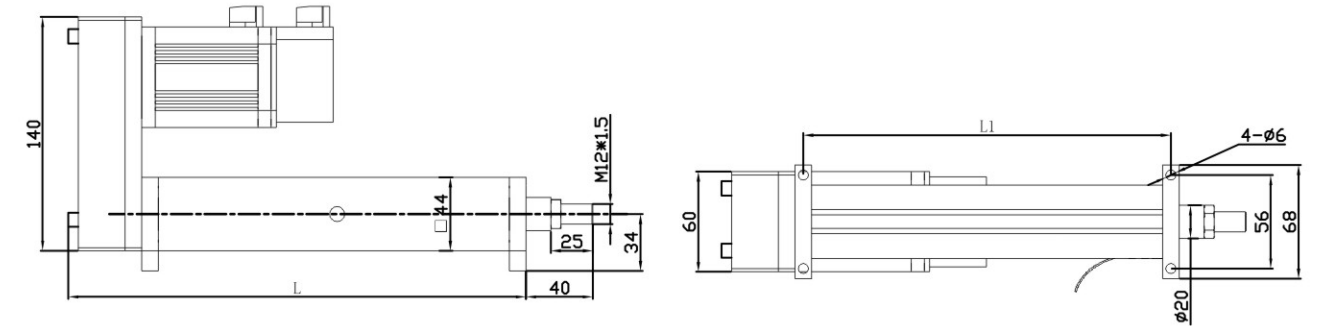
有效行程	50	100	150	200	250	300
L	240	290	340	390	440	490
L1	170	220	270	320	370	420
*Weight (kg)	2.3	2.7	3.1	3.5	3.9	4.3

*重量不包含电机自身重量。

折返式外形图 FDR044

单位 (mm)

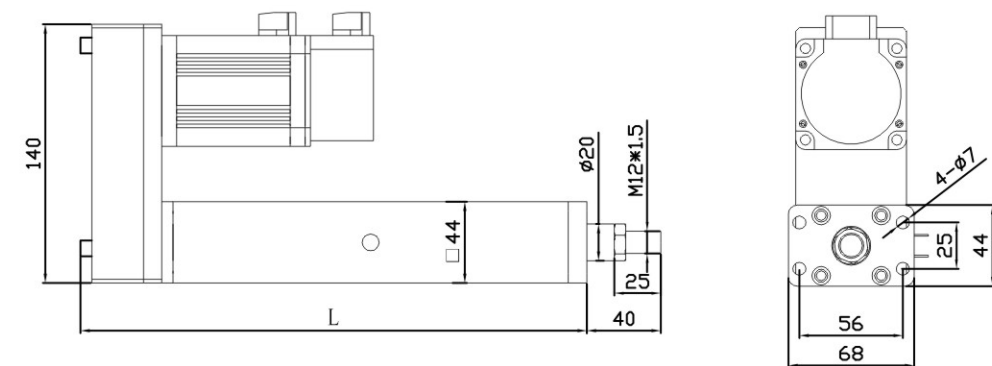
M2 底板式安装方式



有效行程	50	100	150	200	250	300
L	224	274	324	374	424	474
L1	170	220	270	320	370	420
*Weight (kg)	2.5	2.9	3.3	3.7	4.1	4.5

*重量不包含电机自身重量。

M3 前法兰安装方式



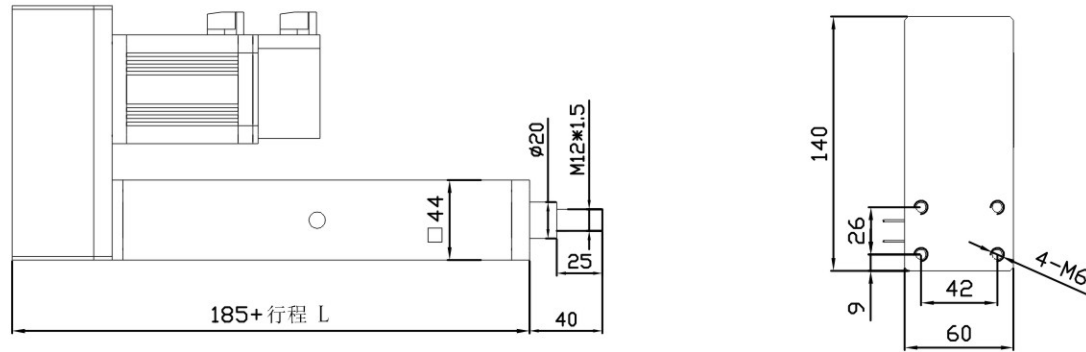
有效行程	50	100	150	200	250	300
L	224	274	324	374	424	474
*Weight (kg)	2.5	2.9	3.3	3.7	4.1	4.5

*重量不包含电机自身重量。

折返式外形图 FDR044

单位 (mm)

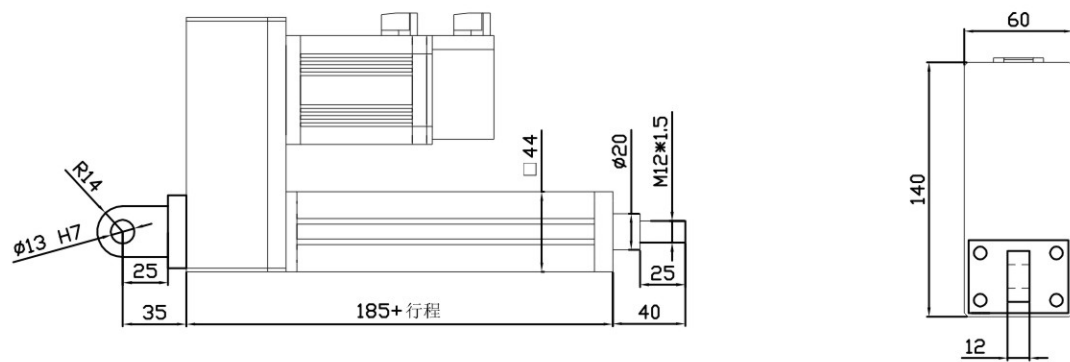
M4 后法兰安装方式



有效行程	50	100	150	200	250	300
L	235	285	335	385	435	485
*Weight (kg)	2.5	2.9	3.3	3.7	4.1	4.5

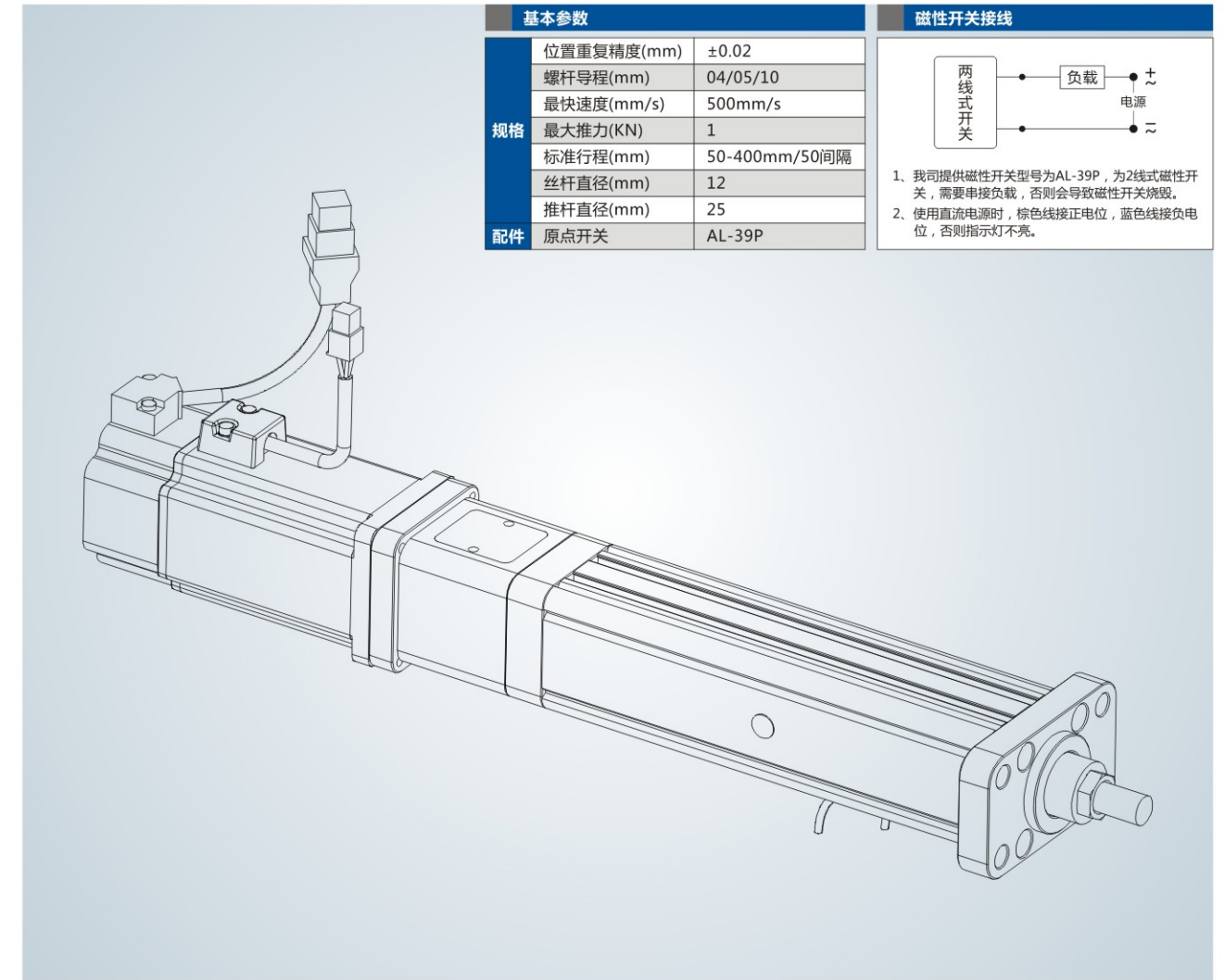
*重量不包含电机自身重量。

M5 尾部销孔安装方式



有效行程	50	100	150	200	250	300
L	235	285	335	385	435	485
*Weight (kg)	2.5	2.9	3.3	3.7	4.1	4.5

*重量不包含电机自身重量。



型号表示方式

FDR053-S100-B-04-T-05-B-M2-C1-2-01



FDR053 系列伺服电动缸驱动扭矩和功率选型表

▶ 伺服电机功率: 100W

丝杆导程	[mm]	4			
行星减速比		1	2	4	5
伺服电机功率	[KW]	0.1			
伺服额定扭矩	[N.M]	0.32			
伺服额定转速	[r/min]	3000			
电动缸额定出力	[KN]	0.42	0.84	1.7	2.14
电动缸最大出力	[KN]	1			
电动缸伸缩速度	[mm/s]	200	100	50	40

▶ 伺服电机功率: 200W

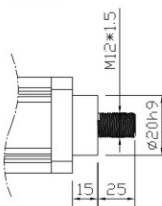
丝杆导程	[mm]	4			
行星减速比		1	2	4	5
伺服电机功率	[KW]	0.2			
伺服额定扭矩	[N.M]	0.64			
伺服额定转速	[r/min]	3000			
电动缸额定出力	[KN]	0.85	1.71	3.42	4.27
电动缸最大出力	[KN]	1			
电动缸伸缩速度	[mm/s]	200	100	50	40

▶ 伺服电机功率: 400W

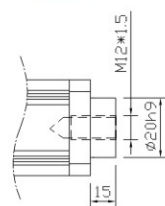
丝杆导程	[mm]	5				10			
行星减速比		1	2	3	4	1	2	5	10
伺服电机功率	[KW]	0.4							
伺服额定扭矩	[N.M]	1.27							
伺服额定转速	[r/min]	3000							
电动缸额定出力	[KN]	1.3	2.7	4	5.4	0.6	1.3	3.3	6
电动缸最大出力	[KN]	6							
电动缸伸缩速度	[mm/s]	250	125	80	60	500	250	100	50

可选前端连接附件

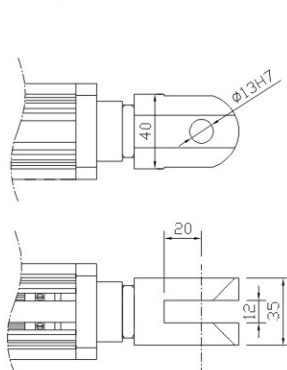
C1 外螺纹



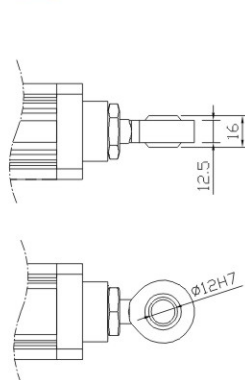
C2 内螺纹



C3 U型插销



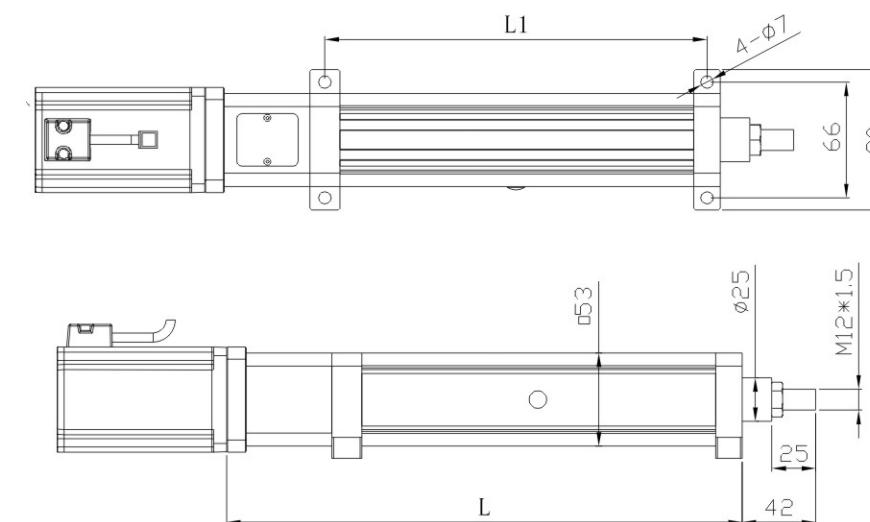
C4 鱼眼轴承



直线式外形图 FDR053

单位 (mm)

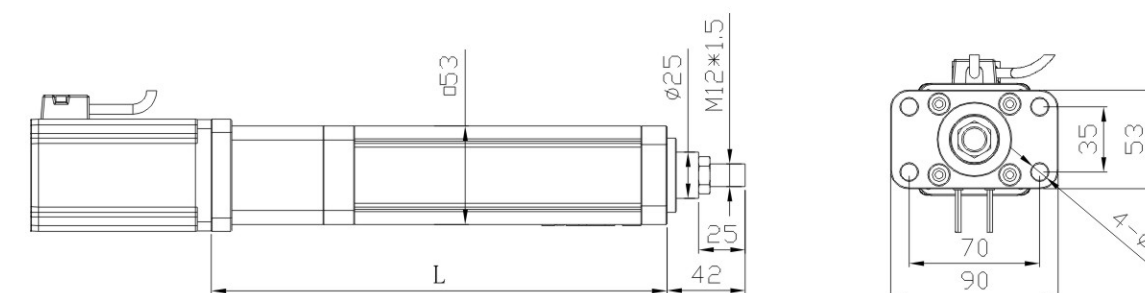
M2 底板式安装方式



有效行程	50	100	150	200	250	300	350	400
L	244	294	344	394	444	494	544	594
L1	168	218	268	318	368	418	468	518
*Weight (kg)	2.8	3.2	3.6	4.1	4.4	4.8	5.1	5.4

*重量不包含电机自身重量。

M3 前法兰安装方式



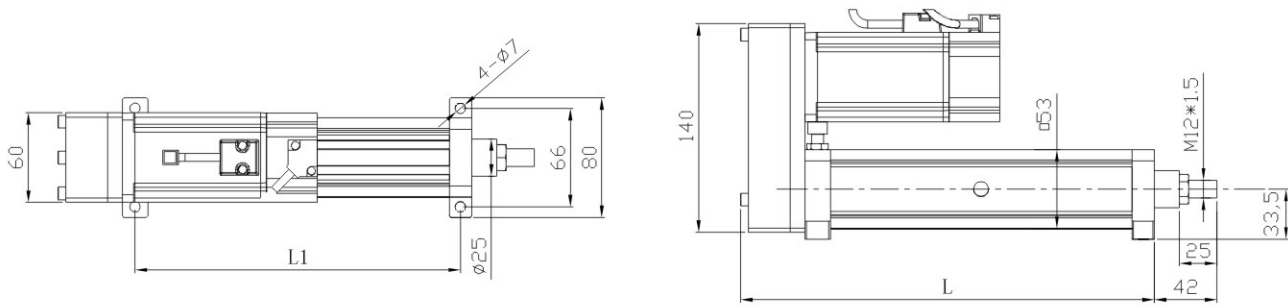
有效行程	50	100	150	200	250	300	350	400
L	243	293	343	393	443	493	543	593
*Weight (kg)	2.8	3.2	3.6	4.1	4.4	4.8	5.1	5.4

*重量不包含电机自身重量。

折返式外形图 FDR053

单位 (mm)

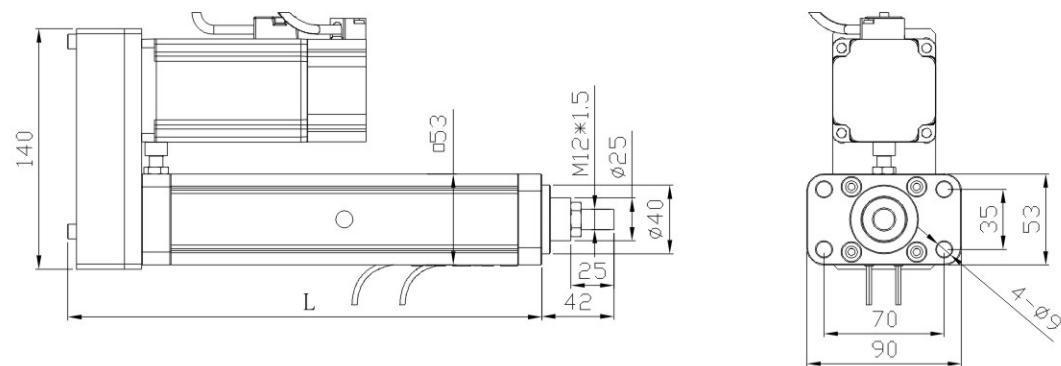
M2 底板式安装方式



有效行程	50	100	150	200	250	300	350	400
L	227	277	327	377	427	477	527	577
L1	168	218	268	318	368	418	468	518
*Weight (kg)	2.8	3.2	3.6	4.1	4.4	4.8	5.1	5.4

*重量不包含电机自身重量。

M3 前法兰安装方式



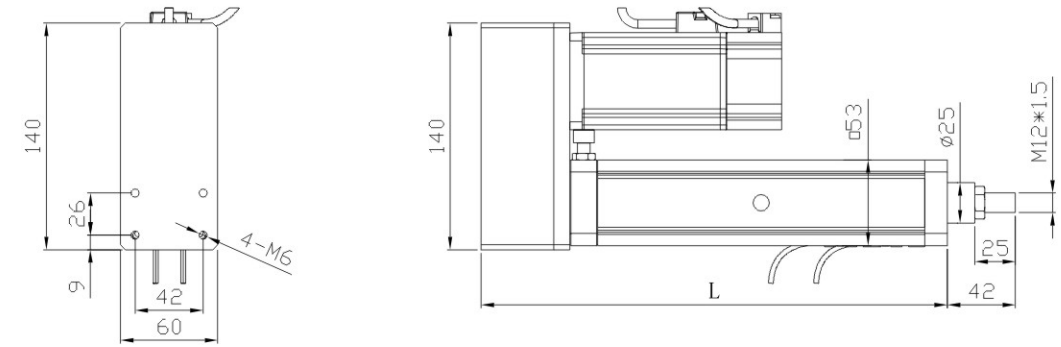
有效行程	50	100	150	200	250	300	350	400
L	227	277	327	377	427	477	527	577
*Weight (kg)	2.8	3.2	3.6	4.1	4.4	4.8	5.1	5.4

*重量不包含电机自身重量。

折返式外形图 FDR053

单位 (mm)

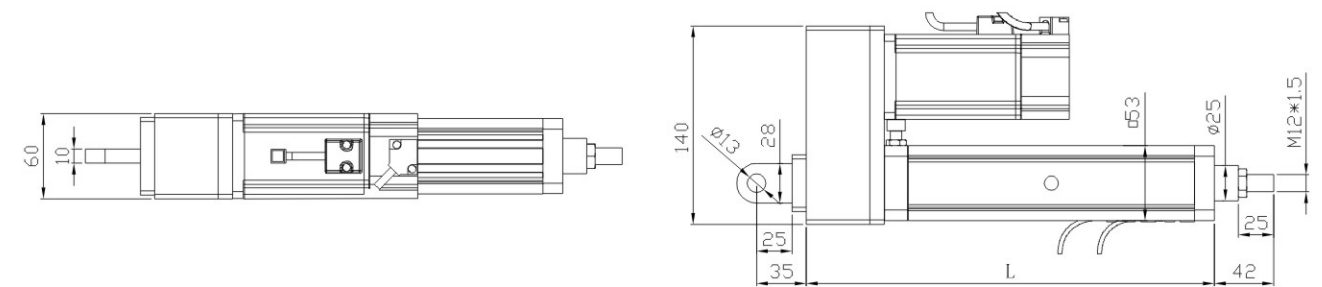
M4 后法兰安装方式



有效行程	50	100	150	200	250	300	350	400
L	238	288	338	388	438	488	538	588
*Weight (kg)	2.9	3.3	3.7	4.2	4.5	4.9	5.2	5.5

*重量不包含电机自身重量。

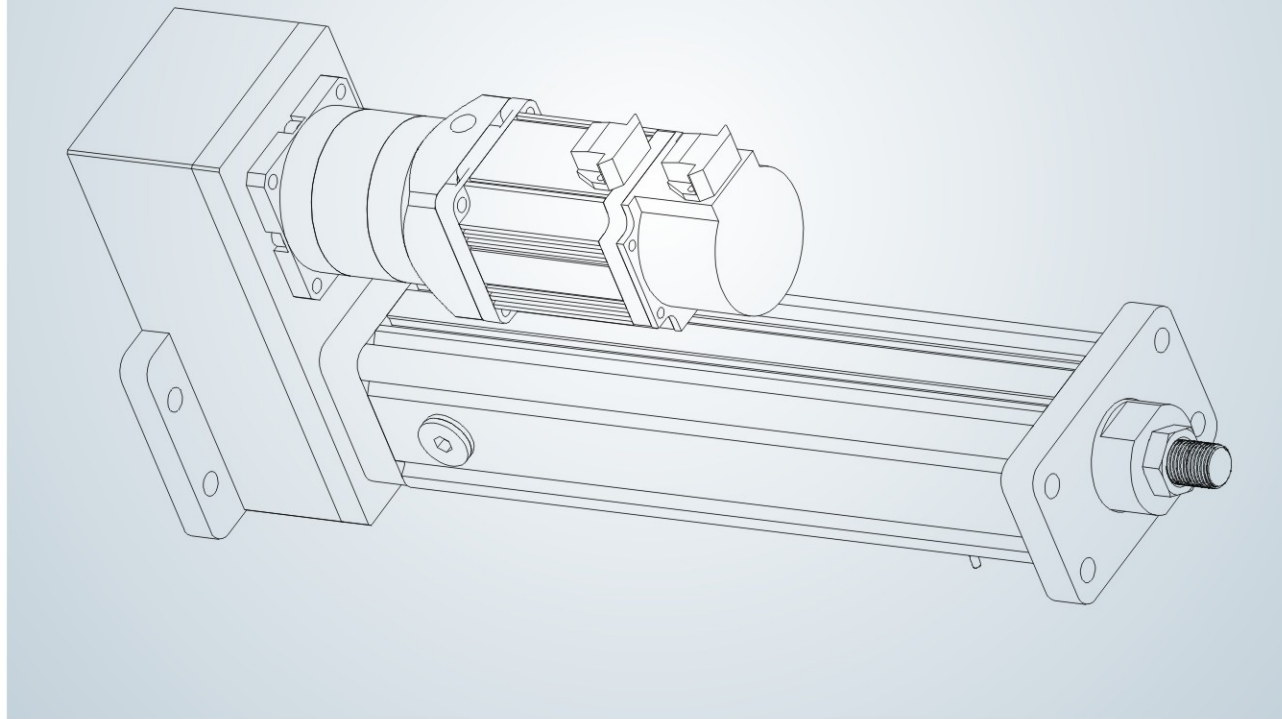
M5 尾部销孔安装方式



有效行程	50	100	150	200	250	300	350	400
L	238	288	338	388	438	488	538	588
*Weight (kg)	3.1	3.5	3.9	4.4	4.7	5.1	5.3	5.7

*重量不包含电机自身重量。

基本参数		磁性开关接线		
位置重复精度(mm)	±0.02			
螺杆行程(mm)	05/10/16/20			
最快速度(mm/s)	800mm/s			
规格	最大推力(KN)			5
	标准行程(mm)			50-500mm/50间隔
	丝杆直径(mm)			16
	推杆直径(mm)	40		
配件	原点开关	AL-39P	<p>1. 我司提供磁性开关型号为AL-39P, 为2线式磁性开关, 需要串接负载, 否则会导致磁性开关烧毁。</p> <p>2. 使用直流电源时, 棕色线接正电位, 蓝色线接负电位, 否则指示灯不亮。</p>	



FDR065 系列伺服电动缸驱动扭矩和功率选型表

▶ 伺服电机功率: 400W

丝杆行程	[mm]	5				10				16				20			
		1	2	3	4	1	2	5	10	1	2	5	10	1	2	5	10
行星减速比																	
伺服电机功率	[KW]	0.4															
伺服额定扭矩	[N.M]	1.27															
伺服额定转速	[r/min]	3000															
电动缸额定出力	[KN]	1.3	2.7	4	5.4	0.6	1.3	3.3	6	0.4	0.8	2	4.2	0.3	0.6	1.6	3.3
电动缸最大出力	[KN]	6															
电动缸伸缩速度	[mm/s]	250	125	80	60	500	250	100	50	800	400	160	80	1000	500	200	100

▶ 伺服电机功率: 750W

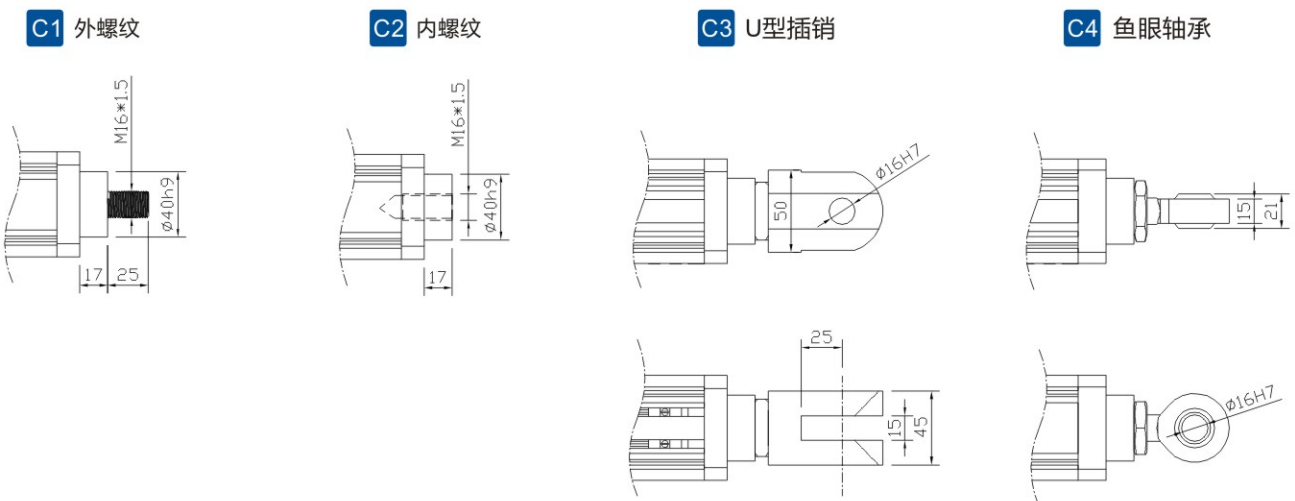
丝杆行程	[mm]	5				10				16				20			
		1	2	3	4	1	2	3	5	1	2	5	10	1	2	5	10
行星减速比																	
伺服电机功率	[KW]	0.75															
伺服额定扭矩	[N.M]	2.39															
伺服额定转速	[r/min]	3000															
电动缸额定出力	[KN]	2.5	5.1	6	6	1.2	2.5	3.8	6	0.7	1.5	3.9	6	0.6	1.2	3	6
电动缸最大出力	[KN]	6															
电动缸伸缩速度	[mm/s]	250	125	80	60	500	250	160	100	800	400	160	80	1000	500	200	100

型号表示方式

FDR065-S100-B-04-T-05-B-M2-C1-2-01



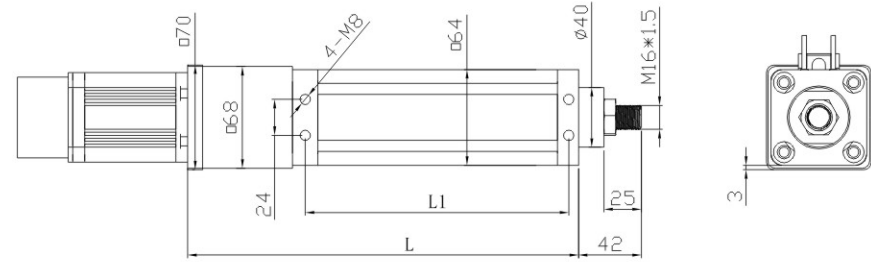
可选前端连接附件



直线式外形图 FDR065

单位 (mm)

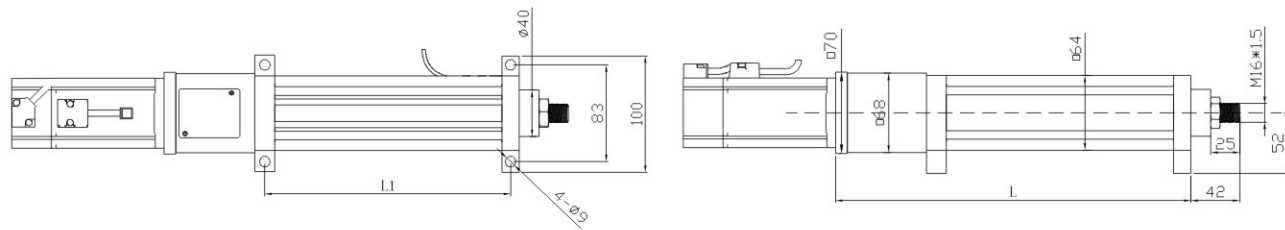
M1 底部螺纹孔安装方式



有效行程	50	100	150	200	250	300	350	400	450	500	550	600
L	254	304	354	404	454	504	554	604	654	704	754	804
L1	161	211	261	311	361	411	461	511	561	611	661	711
*Weight (kg)	4.3	4.6	4.9	5.2	5.5	5.8	6.1	6.4	6.7	7.0	7.3	7.6

*重量不包含电机自身重量。

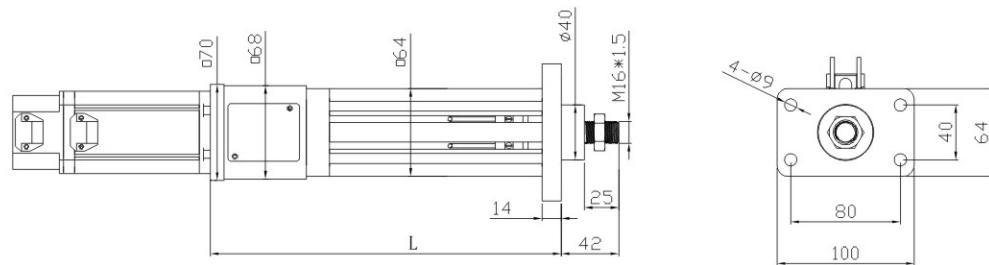
M2 底板式安装方式



有效行程	50	100	150	200	250	300	350	400	450	500	550	600
L	254	304	354	404	454	504	554	604	654	704	754	804
L1	161	211	261	311	361	411	461	511	561	611	661	711
*Weight (kg)	4.3	4.6	4.9	5.2	5.5	5.8	6.1	6.4	6.7	7.0	7.3	7.6

*重量不包含电机自身重量。

M3 前法兰安装方式



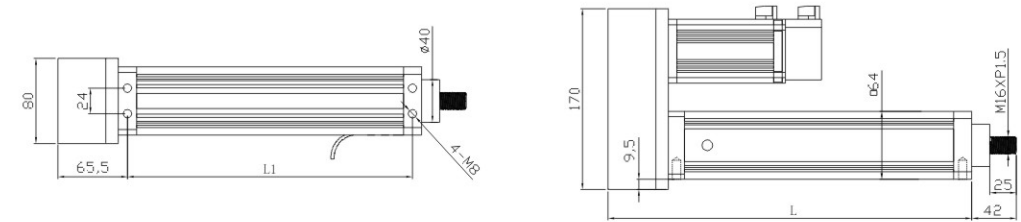
有效行程	50	100	150	200	250	300	350	400	450	500	550	600
L	254	304	354	404	454	504	554	604	654	704	754	804
*Weight (kg)	4.3	4.6	4.9	5.2	5.5	5.8	6.1	6.4	6.7	7.0	7.3	7.6

*重量不包含电机自身重量。

折返式外形图 FDR065

单位 (mm)

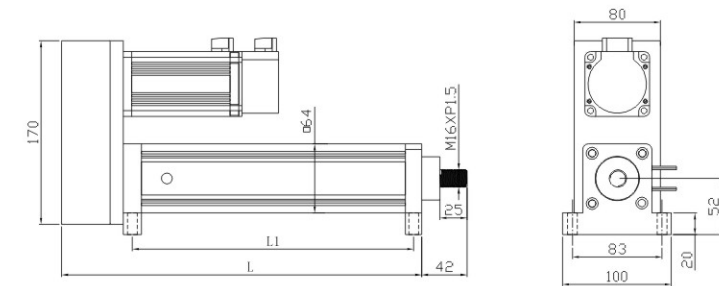
M1 底部螺纹孔安装方式



有效行程	50	100	150	200	250	300	350	400	450	500	550	600
L	233	283	333	383	433	483	533	583	633	683	733	783
L1	161	211	261	311	361	411	461	511	561	611	661	711
*Weight (kg)	4.6	4.9	5.2	5.5	5.8	6.1	6.4	6.7	7.0	7.3	7.6	7.9

*重量不包含电机自身重量。

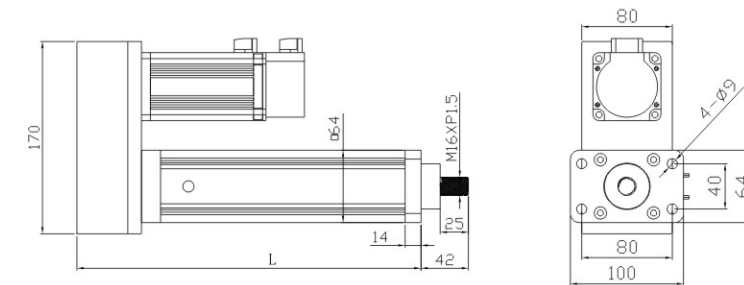
M2 底板式安装方式



有效行程	50	100	150	200	250	300	350	400	450	500	550	600
L	233	283	333	383	433	483	533	583	633	683	733	783
L1	161	211	261	311	361	411	461	511	561	611	661	711
*Weight (kg)	4.6	4.9	5.2	5.5	5.8	6.1	6.4	6.7	7.0	7.3	7.6	7.9

*重量不包含电机自身重量。

M3 前法兰安装方式



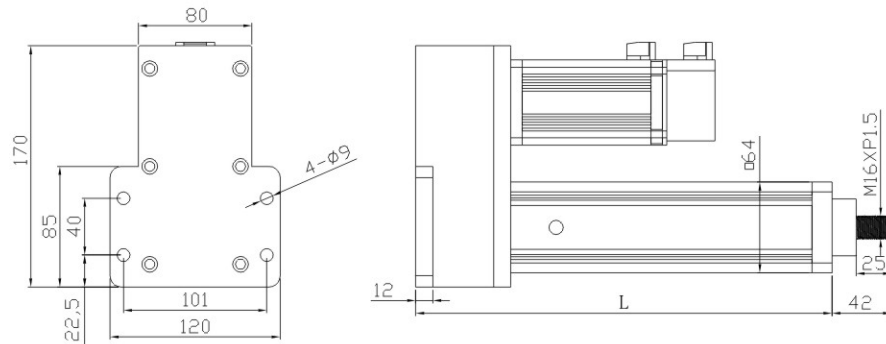
有效行程	50	100	150	200	250	300	350	400	450	500	550	600
L	233	283	333	383	433	483	533	583	633	683	733	783
*Weight (kg)	4.6	4.9	5.2	5.5	5.8	6.1	6.4	6.7	7.0	7.3	7.6	7.9

*重量不包含电机自身重量。

折返式外形图 FDR065

单位 (mm)

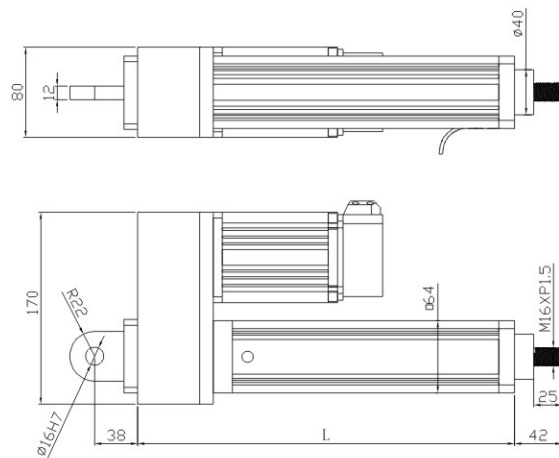
M4 后法兰安装方式



有效行程	50	100	150	200	250	300	350	400	450	500	550	600
L	243	293	343	393	443	493	543	593	643	693	743	793
*Weight (kg)	5.6	5.9	6.2	6.5	6.8	7.1	7.4	7.7	8.0	8.3	8.6	8.9

*重量不包含电机自身重量。

M5 尾部销孔安装方式



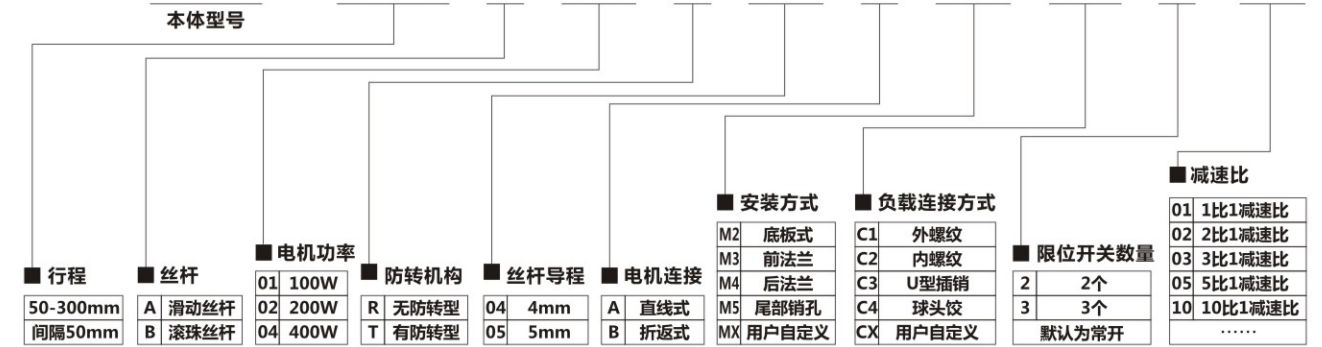
有效行程	50	100	150	200	250	300	350	400	450	500	550	600
L	243	293	343	393	443	493	543	593	643	693	743	793
*Weight (kg)	5.6	5.9	6.2	6.5	6.8	7.1	7.4	7.7	8.0	8.3	8.6	8.9

*重量不包含电机自身重量。

基本参数		磁性开关接线	
位置重复精度(mm)	±0.02		
螺杆导程(mm)	05/10		
最高速度(mm/s)	1000mm/s		
最大推力(KN)	10		
标准行程(mm)	50-1200mm/50间隔		
丝杆直径(mm)	20		
推杆直径(mm)	40	1. 我司提供磁性开关型号为AL-39P, 为2线式磁性开关, 需要串接负载, 否则会导致磁性开关烧毁。 2. 使用直流电源时, 棕色线接正电位, 蓝色线接负电位, 否则指示灯不亮。	
配件	原点开关	AL-39P	

型号表示方式

FDR075-S100-B-04-T-05-B-M2-C1-2-01



FDR075 系列伺服电动缸驱动扭矩和功率选型表

▶ 伺服电机功率: 750W

丝杆导程	[mm]	5					10					20					
行星减速比		1	1.5	2	3	5	1	1.5	2	3	5	10	1	2	3	5	10
伺服电机功率	[KW]	0.75															
伺服额定扭矩	[N.M]	2.39															
伺服额定转速	[r/min]	3000															
电动缸额定出力	[KN]	2.5	3.6	5	7.5	10	1.2	1.9	2.5	3.8	6.3	10	0.6	1.2	1.9	3	6.3
电动缸最大出力	[KN]	10															
电动缸伸缩速度	[mm/s]	250	150	125	80	50	500	330	250	160	100	50	1000	500	330	200	100

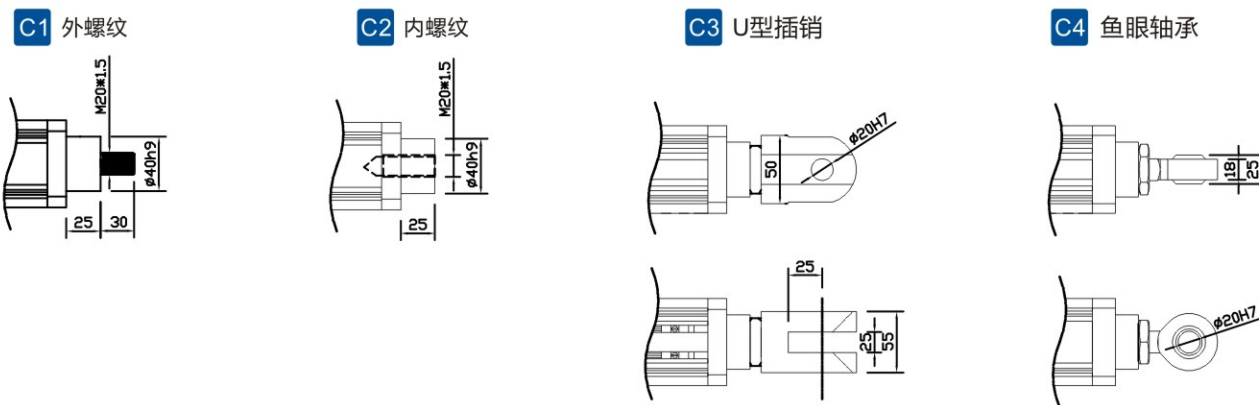
▶ 伺服电机功率: 1KW

丝杆导程	[mm]	5					10					20					
行星减速比		1	1.5	2	3	5	1	1.5	2	3	5	10	1	2	3	5	10
伺服电机功率	[KW]	1															
伺服额定扭矩	[N.M]	3.18															
伺服额定转速	[r/min]	3000															
电动缸额定出力	[KN]	3.3	5	6.6	9.5	10	1.6	2.4	3.2	4.8	8	10	0.8	1.6	2.4	4	8.4
电动缸最大出力	[KN]	10															
电动缸伸缩速度	[mm/s]	250	150	125	80	50	500	330	250	160	100	50	1000	500	330	200	100

▶ 伺服电机功率: 1.5KW

丝杆导程	[mm]	5					10					20					
行星减速比		1	1.5	2	3	5	1	1.5	2	3	5	10	1	2	3	5	10
伺服电机功率	[KW]	1.5															
伺服额定扭矩	[N.M]	4.77															
伺服额定转速	[r/min]	3000															
电动缸额定出力	[KN]	5	7.6	10	10	10	2.5	3.8	5	7.6	10	10	1.2	2.4	3.8	6	10
电动缸最大出力	[KN]	10															
电动缸伸缩速度	[mm/s]	250	150	125	80	50	500	330	250	160	100	50	1000	500	330	220	100

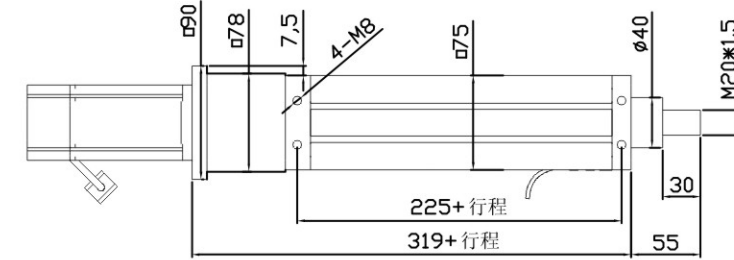
可选前端连接附件



直线式外形图 FDR075

单位 (mm)

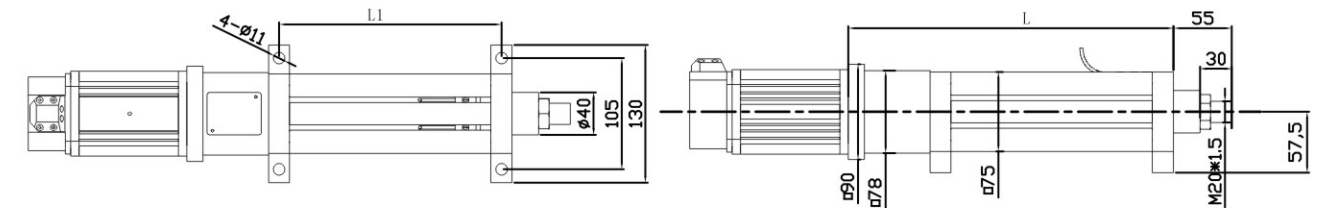
M1 底部螺纹孔安装方式



有效行程	50	100	150	200	250	300	350	400	450	500	550	600	650	700	750	800	50-1200mm 间隔50mm
L	369	419	469	519	569	619	669	719	769	819	869	919	969	1019	1069	1119	
L1	275	325	375	425	475	525	575	625	675	725	775	825	875	925	975	1025	
*Weight (kg)	8.1	9.0	9.9	10.8	11.7	12.6	13.5	14.4	15.3	16.2	17.1	18.0	18.9	19.8	20.7	21.6	

*重量不包含电机自身重量。

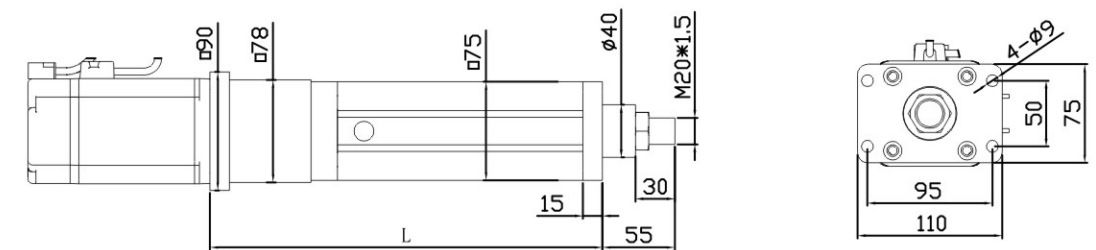
M2 底板式安装方式



有效行程	50	100	150	200	250	300	350	400	450	500	550	600	650	700	750	800	50-1200mm 间隔50mm
L	382	432	482	532	582	632	682	732	782	832	882	932	982	1032	1082	1132	
L1	285	335	385	435	485	535	585	635	685	735	785	835	885	935	985	1035	
*Weight (kg)	8.1	9.0	9.9	10.8	11.7	12.6	13.5	14.4	15.3	16.2	17.1	18.0	18.9	19.8	20.7	21.6	

*重量不包含电机自身重量。

M3 前法兰安装方式



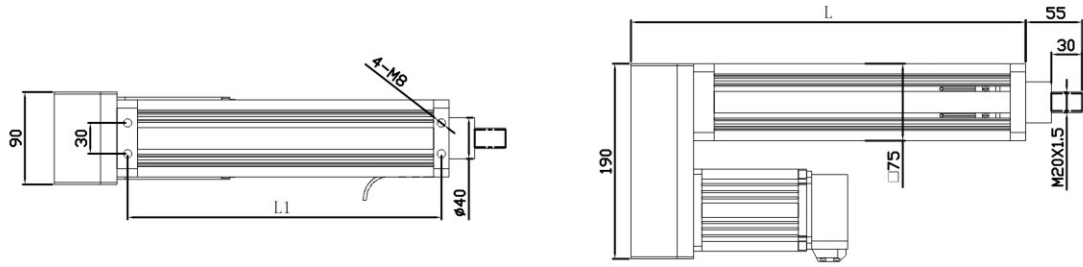
有效行程	50	100	150	200	250	300	350	400	450	500	550	600	650	700	750	800	50-1200mm 间隔50mm
L	369	419	469	519	569	619	669	719	769	819	869	919	969	1019	1069	1119	
*Weight (kg)	8.1	9.0	9.9	10.8	11.7	12.6	13.5	14.4	15.3	16.2	17.1	18.0	18.9	19.8	20.7	21.6	

*重量不包含电机自身重量。

折返式外形图 FDR075

单位 (mm)

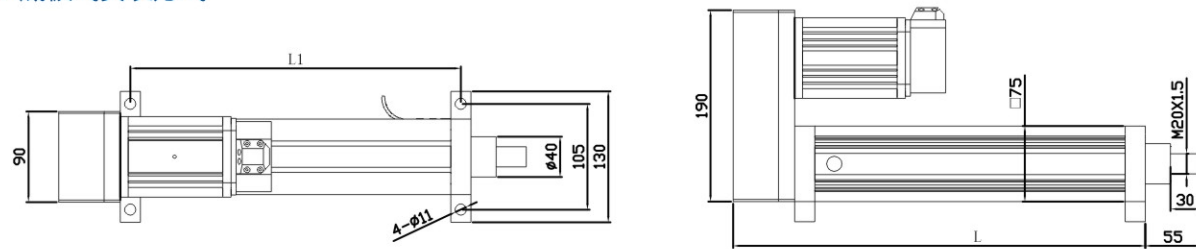
M1 底部螺纹孔安装方式



有效行程	50	100	150	200	250	300	350	400	450	500	550	600	650	700	750	800	50-1200mm 间隔50mm
L	353	403	453	503	553	603	653	703	753	803	853	903	953	1003	1053	1103	
L1	275	325	375	425	475	525	575	625	675	725	775	825	875	925	975	1025	
*Weight (kg)	8.1	9.0	9.9	10.8	11.7	12.6	13.5	14.4	15.3	16.2	17.1	18.0	18.9	19.8	20.7	21.6	

*重量不包含电机自身重量。

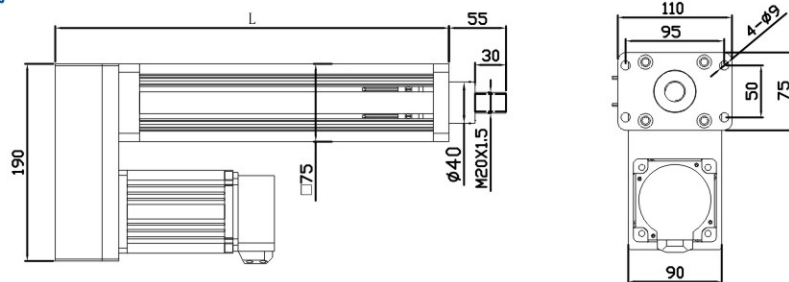
M2 底板式安装方式



有效行程	50	100	150	200	250	300	350	400	450	500	550	600	650	700	750	800	50-1200mm 间隔50mm
L	366	416	466	516	566	616	666	716	766	816	866	916	966	1016	1066	1116	
L1	275	325	375	425	475	525	575	625	675	725	775	825	875	925	975	1025	
*Weight (kg)	8.1	9.0	9.9	10.8	11.7	12.6	13.5	14.4	15.3	16.2	17.1	18.0	18.9	19.8	20.7	21.6	

*重量不包含电机自身重量。

M3 前法兰安装方式



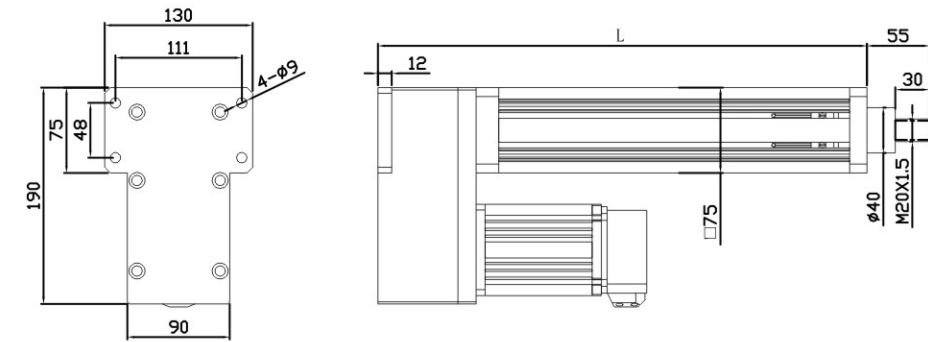
有效行程	50	100	150	200	250	300	350	400	450	500	550	600	650	700	750	800	50-1200mm 间隔50mm
L	353	403	453	503	553	603	653	703	753	803	853	903	953	1003	1053	1103	
*Weight (kg)	8.1	9.0	9.9	10.8	11.7	12.6	13.5	14.4	15.3	16.2	17.1	18.0	18.9	19.8	20.7	21.6	

*重量不包含电机自身重量。

折返式外形图 FDR075

单位 (mm)

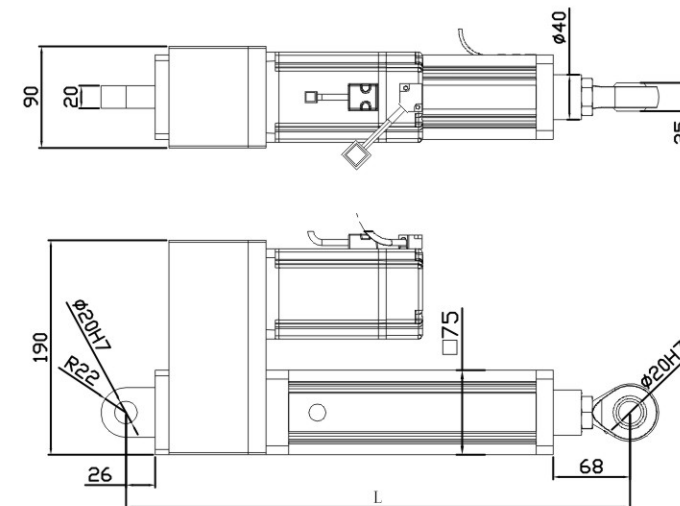
M4 后法兰安装方式



有效行程	50	100	150	200	250	300	350	400	450	500	550	600	650	700	750	800	50-1200mm 间隔50mm
L	378	428	478	528	578	628	678	728	778	828	878	928	978	1028	1078	1128	
*Weight (kg)	10.1	11.0	11.9	12.8	13.7	14.6	15.5	16.4	17.3	18.2	19.1	21.0	23.9	25.8	27.7	29.6	

*重量不包含电机自身重量。

M5 尾部销孔安装方式



有效行程	50	100	150	200	250	300	350	400	450	500	550	600	650	700	750	800	50-1200mm 间隔50mm
L	484	534	584	634	684	734	784	834	884	934	984	1034	1084	1134	1184	1234	
*Weight (kg)	11.1	12.0	13.9	14.8	15.7	16.6	17.5	18.4	19.3	20.2	21.1	22.0	24.9	26.8	28.7	30.6	

*重量不包含电机自身重量。

FDR044 FDR053 FDR065 FDR075 FDR095 FDR110 FDR135 FDR180 FDR270

FDR044 FDR053 FDR065 FDR075 FDR095 FDR110 FDR135 FDR180 FDR270

基本参数		磁性开关接线	
位置重复精度(mm)	±0.02		
螺杆导程(mm)	10/20		
最高速度(mm/s)	1600mm/s		
最大推力(KN)	30		
标准行程(mm)	50-1700mm/50间隔		
丝杆直径(mm)	32		
推杆直径(mm)	55	<p>1. 我司提供磁性开关型号为AL-39P, 为2线式磁性开关, 需要串接负载, 否则会导致磁性开关烧毁。</p> <p>2. 使用直流电源时, 棕色线接正电位, 蓝色线接负电位, 否则指示灯不亮。</p>	
配件	原点开关 AL-39P		

FDR095 系列伺服电动缸驱动扭矩和功率选型表

▶ 伺服电机功率: 1.5KW

丝杆导程	[mm]	5				10				20				32			
		1	1.2	3	5	1	3	5	10	1	3	5	10	1	3	5	10
行星减速比																	
伺服电机功率	[KW]	1.5															
伺服额定扭矩	[N.M]	7.16															
伺服额定转速	[r/min]	2000															
电动缸额定出力	[KN]	7.6	9	22	30	3.8	11	19	30	1.9	5.5	9.5	19	11	3.4	5.5	11
电动缸最大出力	[KN]	30															
电动缸伸缩速度	[mm/s]	160	130	50	30	330	110	60	30	660	220	130	65	1066	350	210	100

▶ 伺服电机功率: 3KW

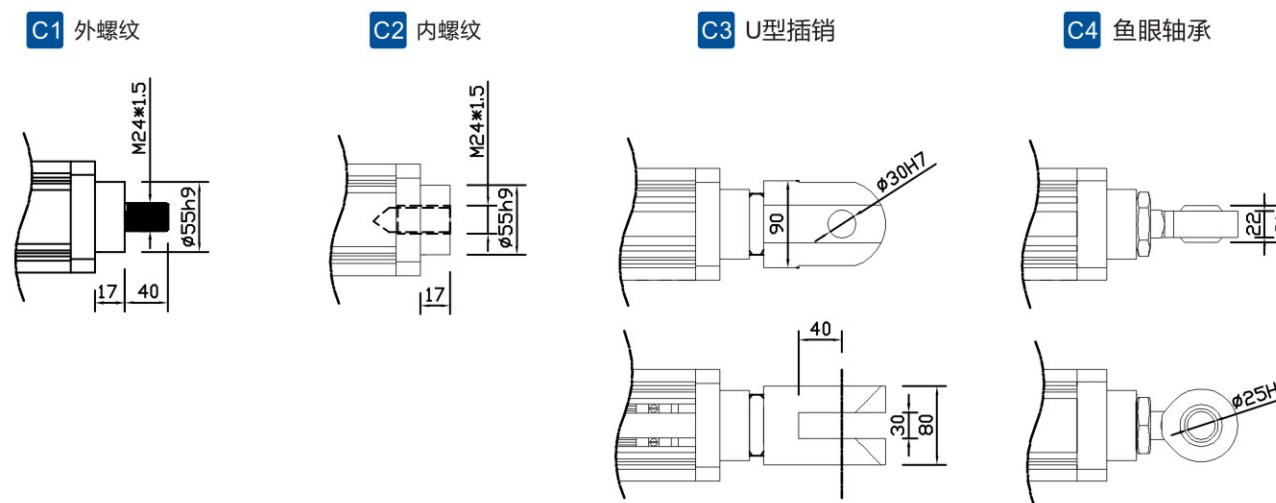
丝杆导程	[mm]	5				10				20				32			
		1	3	5	10	1	3	5	10	1	3	5	10	1	3	5	10
行星减速比																	
伺服电机功率	[KW]	3															
伺服额定扭矩	[N.M]	9.55															
伺服额定转速	[r/min]	3000															
电动缸额定出力	[KN]	10	30	30	30	5	15	25	30	2.5	7.6	12.5	25	1.5	4.7	7.5	15
电动缸最大出力	[KN]	30															
电动缸伸缩速度	[mm/s]	250	80	50	25	500	160	100	50	1000	330	200	100	1600	530	320	160

型号表示方式

FDR095-S100-B-04-T-05-B-M2-C1-2-01



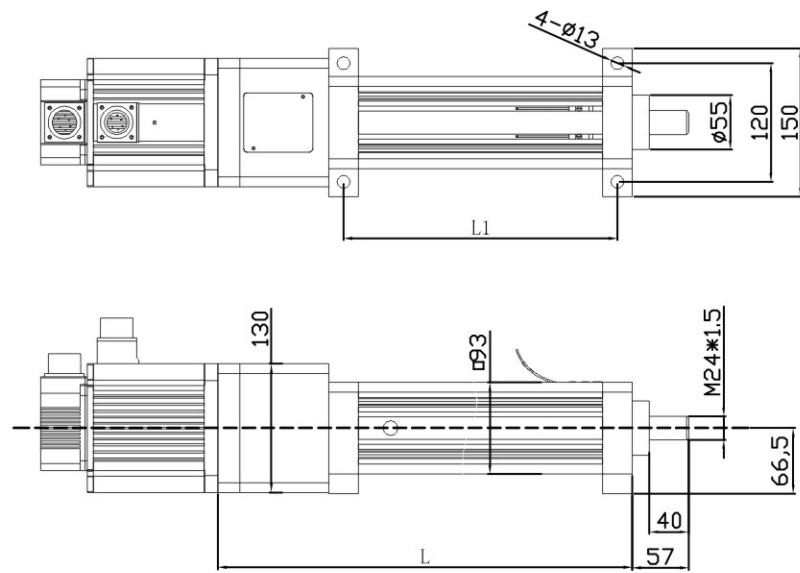
可选前端连接附件



直线式外形图 FDR095

单位 (mm)

M2 底板式安装方式

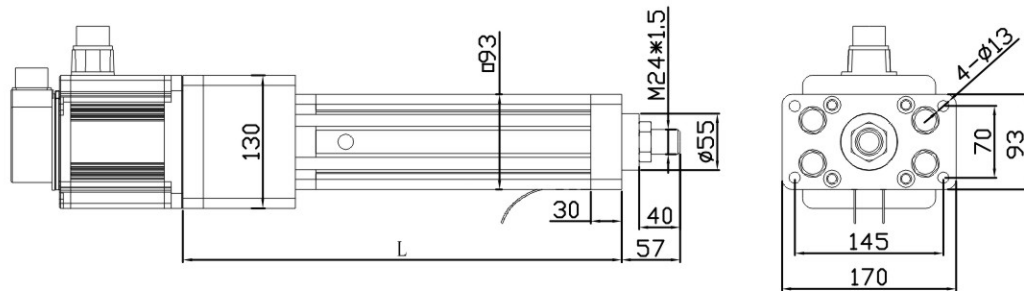


有效行程	50	100	150	200	250	300	350	400	450	500	550	600	650	700	750	800	50-1700mm 间隔50mm
L	449	499	549	599	649	699	749	799	849	899	949	999	1049	1099	1149	1199	
L1	307	357	407	457	507	557	607	657	707	757	807	857	907	957	1007	1057	

*Weight (kg) 19.2 21.1 23.0 24.9 26.9 28.8 30.7 32.6 34.5 36.4 38.3 40.2 42.1 44.0 45.9 47.8

*重量不包含电机自身重量。

M3 前法兰安装方式



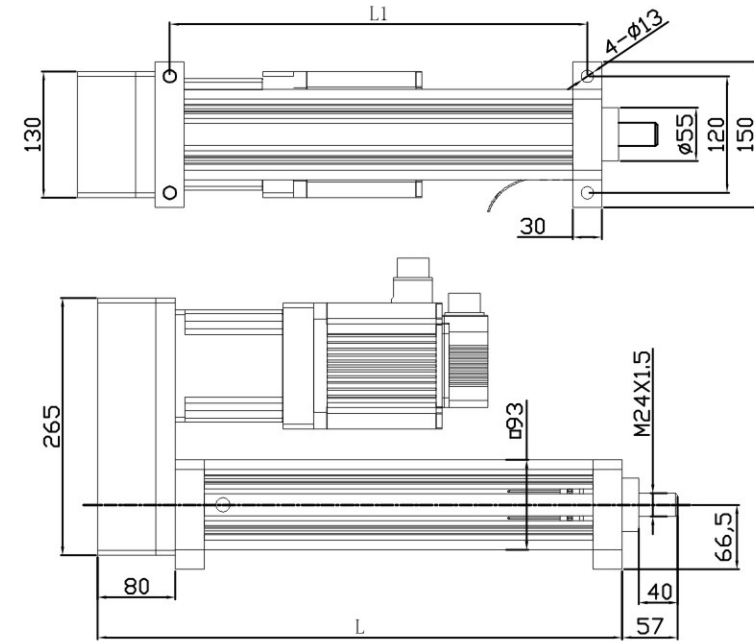
有效行程	50	100	150	200	250	300	350	400	450	500	550	600	650	700	750	800	50-1700mm 间隔50mm
L	449	499	549	599	649	699	749	799	849	899	949	999	1049	1099	1149	1199	
*Weight (kg)	19.2	21.1	23.0	24.9	26.9	28.8	30.7	32.6	34.5	36.4	38.3	40.2	42.1	44.0	45.9	47.8	

*重量不包含电机自身重量。

折返式外形图 FDR095

单位 (mm)

M2 底板式安装方式

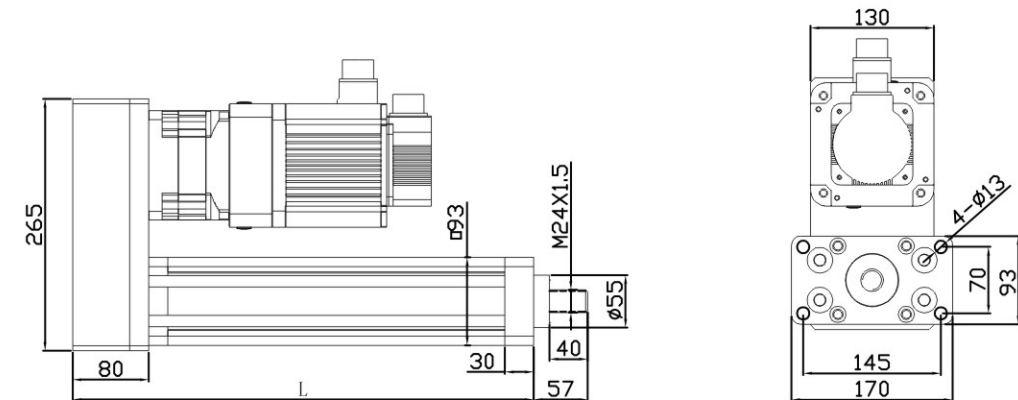


有效行程	50	100	150	200	250	300	350	400	450	500	550	600	650	700	750	800	50-1700mm 间隔50mm
L	417	467	517	567	617	667	717	767	817	867	917	967	1017	1067	1117	1167	
L1	307	357	407	457	507	557	607	657	707	757	807	857	907	957	1007	1057	

*Weight (kg) 21.2 23.1 25.0 26.9 28.9 30.8 32.7 34.6 36.5 38.4 40.3 42.2 44.1 46.0 47.9 49.8

*重量不包含电机自身重量。

M3 前法兰安装方式



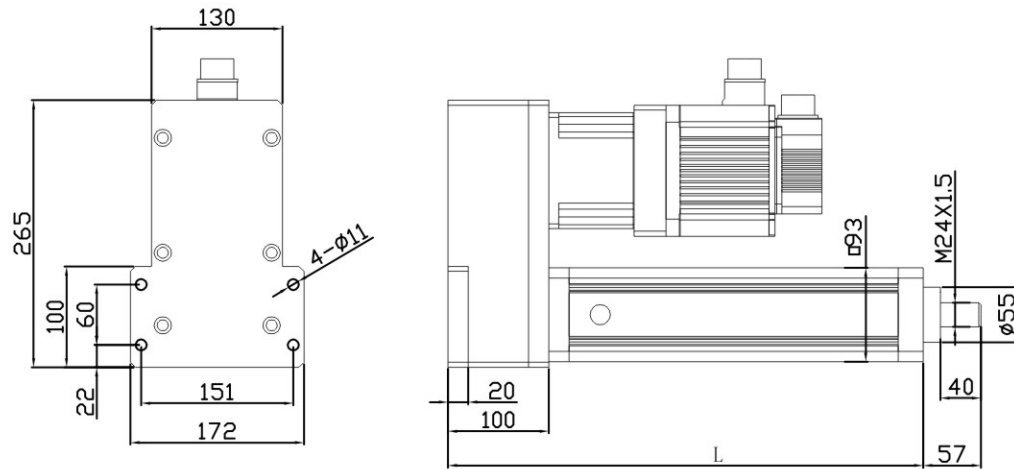
有效行程	50	100	150	200	250	300	350	400	450	500	550	600	650	700	750	800	50-1700mm 间隔50mm
L	417	467	517	567	617	667	717	767	817	867	917	967	1017	1067	1117	1167	
*Weight (kg)	21.2	23.1	25.0	26.9	28.9	30.8	32.7	34.6	36.5	38.4	40.3	42.2	44.1	46.0	47.9	49.8	

*重量不包含电机自身重量。

折返式外形图 FDR095

单位 (mm)

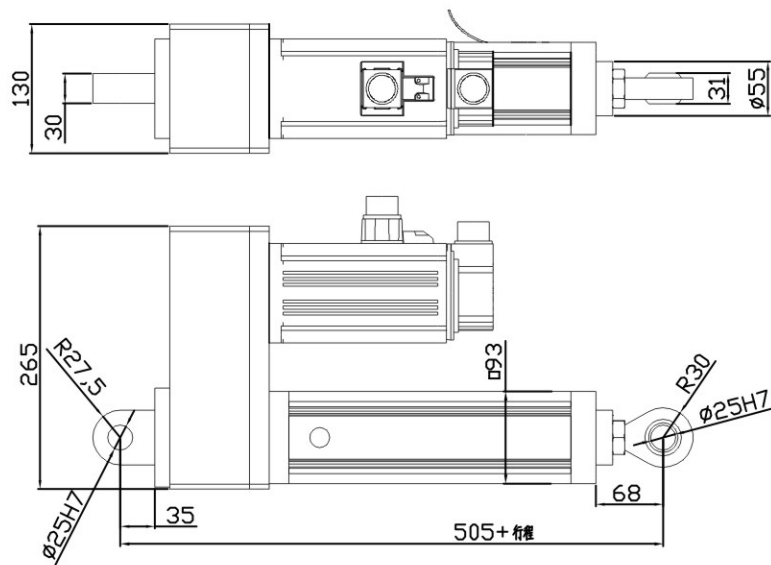
M4 后法兰安装方式



有效行程	50	100	150	200	250	300	350	400	450	500	550	600	650	700	750	800	50-1700mm 间隔50mm
L	437	487	537	587	637	687	737	787	837	887	937	987	1037	1087	1137	1187	
*Weight (kg)	23.2	25.1	27.0	28.9	30.9	32.8	34.7	36.6	38.5	40.4	42.3	44.2	46.1	48.0	50.9	51.8	

*重量不包含电机自身重量。

M5 尾部销孔安装方式



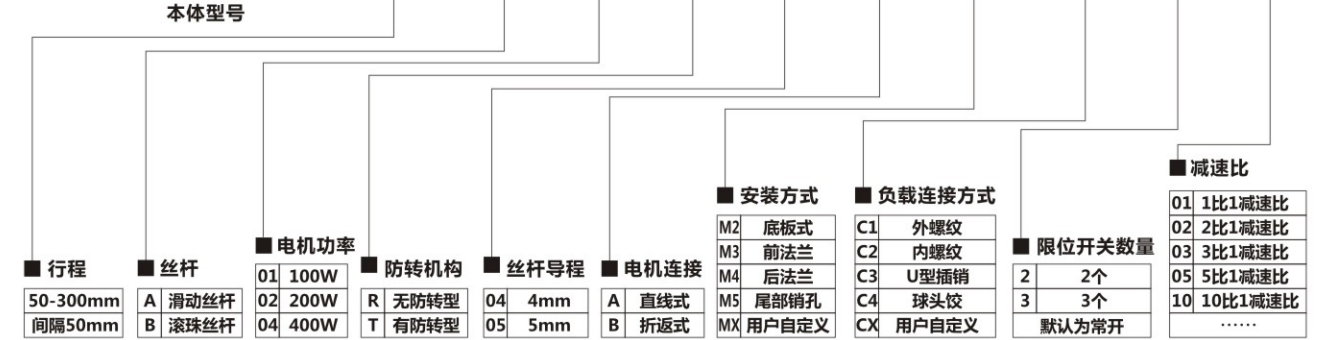
有效行程	50	100	150	200	250	300	350	400	450	500	550	600	650	700	750	800	50-1700mm 间隔50mm
L	555	605	655	705	755	805	855	905	955	1005	1055	1105	1155	1205	1255	1305	
*Weight (kg)	23.2	25.1	27.0	28.9	30.9	32.8	34.7	36.6	38.5	40.4	42.3	44.2	46.1	48.0	50.9	51.8	

*重量不包含电机自身重量。

基本参数		磁性开关接线	
位置重复精度(mm)	±0.02		
螺杆导程(mm)	10/20		
最高速度(mm/s)	1600mm/s		
最大推力(KN)	50		
标准行程(mm)	100-1700mm/50间隔		
丝杆直径(mm)	40		
推杆直径(mm)	63	1. 我司提供磁性开关型号为AL-39P, 为2线式磁性开关, 需要串接负载, 否则会导致磁性开关烧毁。 2. 使用直流电源时, 棕色线接正电位, 蓝色线接负电位, 否则指示灯不亮。	
配件	原点开关 AL-39P		

型号表示方式

FDR110-S100-B-04-T-05-B-M2-C1-2-01



FDR110 系列伺服电动缸驱动扭矩和功率选型表

▶ 伺服电机功率：2KW

丝杆导程	[mm]	10								20							
行星减速比		1	3	5	8	10	12	15	20	1	3	5	8	10	12	15	20
伺服电机功率	[KW]	2															
伺服额定扭矩	[N.M]	6.37															
伺服额定转速	[r/min]	3000															
电动缸额定出力	[KN]	3.4	10	17	27	34	40	50	50	1.7	5	8.7	13.5	17	20	25	34
电动缸最大出力	[KN]	50															
电动缸伸缩速度	[mm/s]	500	160	100	60	50	40	30	25	1000	330	200	125	100	80	65	50

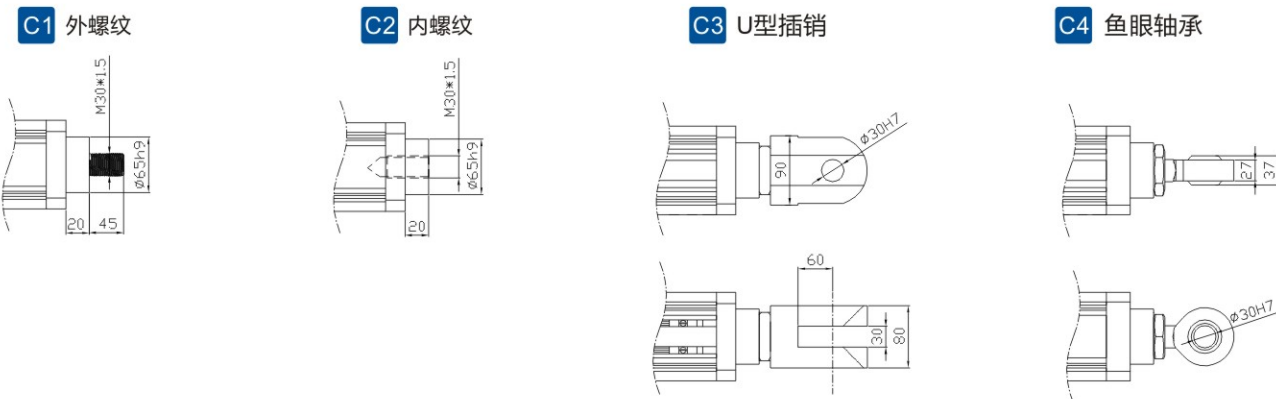
▶ 伺服电机功率：3KW

丝杆导程	[mm]	10								20							
行星减速比		1	3	5	8	10	12	15	20	1	3	5	8	10	12	15	20
伺服电机功率	[KW]	3															
伺服额定扭矩	[N.M]	14.3															
伺服额定转速	[r/min]	2000															
电动缸额定出力	[KN]	7.6	22	38	50	50	50	50	50	3.8	11	19	30	38	45	50	50
电动缸最大出力	[KN]	50															
电动缸伸缩速度	[mm/s]	330	110	66	40	30	27	20	15	660	220	130	80	65	55	40	30

▶ 伺服电机功率：4.5KW

丝杆导程	[mm]	10								20							
行星减速比		1	3	5	8	10	12	15	20	1	3	5	8	10	12	15	20
伺服电机功率	[KW]	4.5															
伺服额定扭矩	[N.M]	21															
伺服额定转速	[r/min]	2000															
电动缸额定出力	[KN]	11	33	50	50	50	50	50	50	5.6	16	28	44	50	50	50	50
电动缸最大出力	[KN]	50															
电动缸伸缩速度	[mm/s]	330	110	66	40	30	27	20	15	660	220	130	80	65	55	40	30

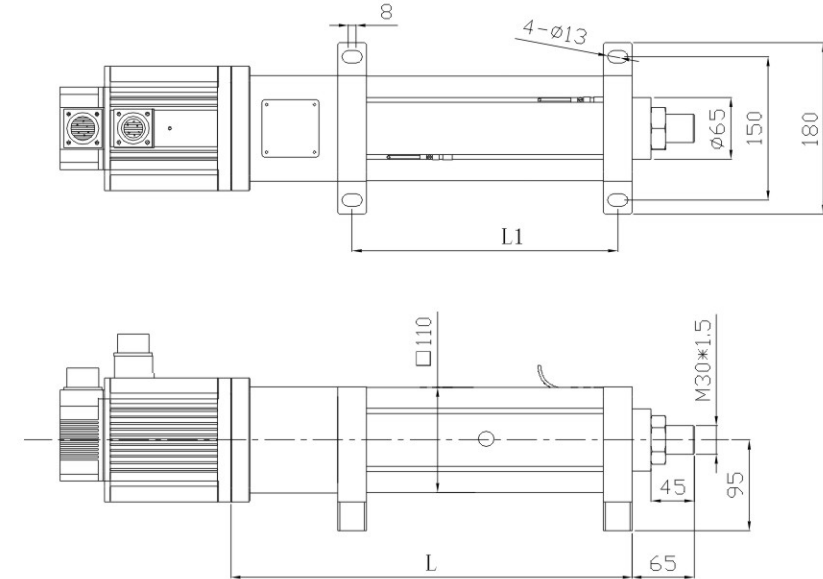
可选前端连接附件



直线式外形图 FDR110

单位 (mm)

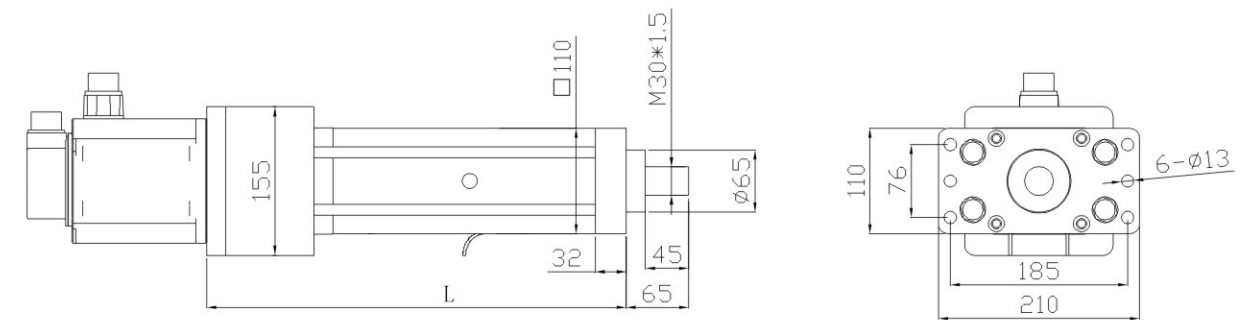
M2 底板式安装方式



有效行程	50	100	150	200	250	300	350	400	450	500	550	600	650	700	750	800	50-1800mm 间隔50mm
L	512	562	612	662	712	762	812	862	912	962	1012	1062	1112	1162	1212	1262	
L1	334	384	434	484	534	584	634	684	734	784	834	884	934	984	1034	1084	
*Weight (kg)	23.2	25.1	27.0	28.9	30.9	32.8	34.7	36.6	38.5	40.4	42.3	44.2	48.1	52.0	56.9	60.8	

*重量不包含电机自身重量。

M3 前法兰安装方式



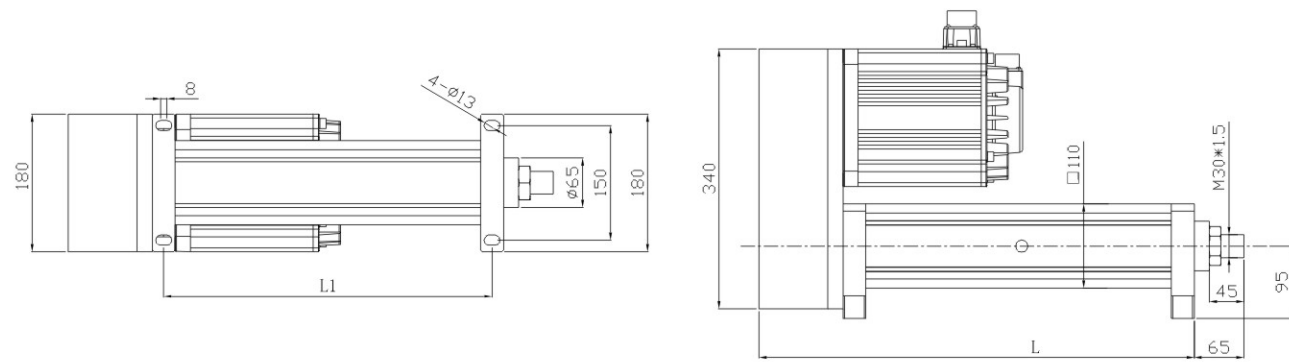
有效行程	50	100	150	200	250	300	350	400	450	500	550	600	650	700	750	800	50-1800mm 间隔50mm
L	512	562	612	662	712	762	812	862	912	962	1012	1062	1112	1162	1212	1262	
*Weight (kg)	23.2	25.1	27.0	28.9	30.9	32.8	34.7	36.6	38.5	40.4	42.3	44.2	48.1	52.0	56.9	60.8	

*重量不包含电机自身重量。

折返式外形图 FDR110

单位 (mm)

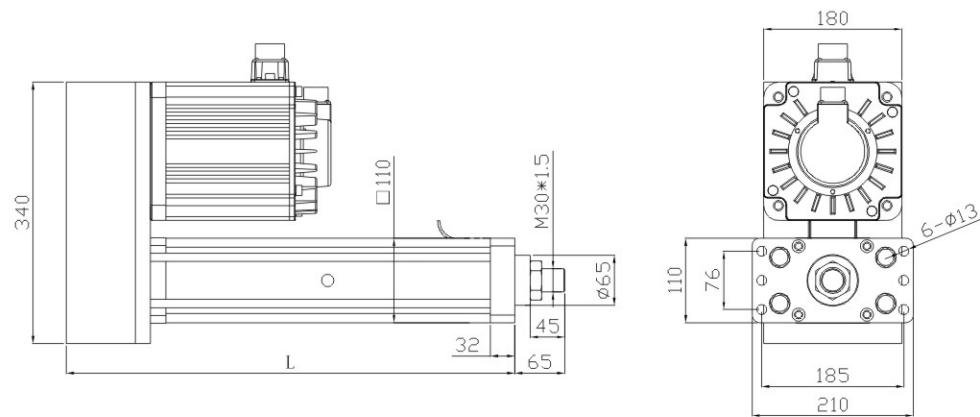
M2 底板式安装方式



有效行程	50	100	150	200	250	300	350	400	450	500	550	600	650	700	750	800	50-1800mm 间隔50mm
L	474	524	574	624	674	724	774	824	874	924	974	1024	1074	1124	1174	1224	
L1	334	384	434	484	534	584	634	684	734	784	834	884	934	984	1034	1084	
*Weight (kg)	25.2	27.1	29.0	30.9	32.9	34.8	36.7	38.6	40.5	42.4	44.3	46.2	50.1	54.0	51.9	53.8	

*重量不包含电机自身重量。

M3 前法兰安装方式



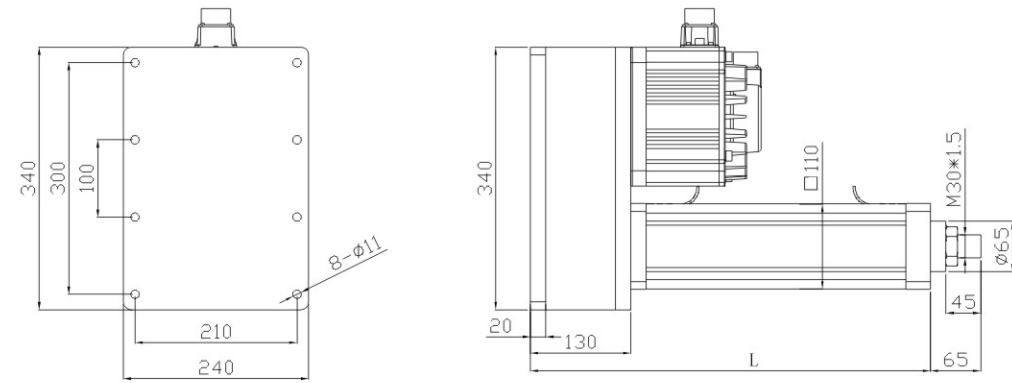
有效行程	50	100	150	200	250	300	350	400	450	500	550	600	650	700	750	800	50-1800mm 间隔550mm
L	474	524	574	624	674	724	774	824	874	924	974	1024	1074	1124	1174	1224	
*Weight (kg)	25.2	27.1	29.0	30.9	32.9	34.8	36.7	38.6	40.5	42.4	44.3	46.2	50.1	54.0	51.9	53.8	

*重量不包含电机自身重量。

折返式外形图 FDR110

单位 (mm)

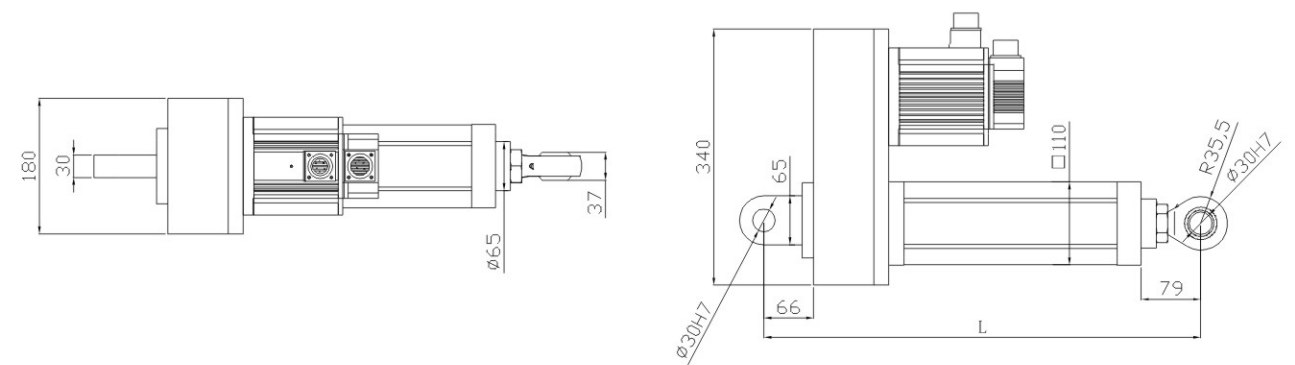
M4 后法兰安装方式



有效行程	50	100	150	200	250	300	350	400	450	500	550	600	650	700	750	800	50-1800mm 间隔50mm
L	494	544	594	644	694	744	794	844	894	944	994	1044	1094	1144	1194	1244	
*Weight (kg)	28.2	30.1	32.0	33.9	35.9	37.8	39.7	41.6	44.5	47.4	50.3	53.2	56.1	59.0	62.9	65.8	

*重量不包含电机自身重量。

M5 尾部销孔安装方式



有效行程	50	100	150	200	250	300	350	400	450	500	550	600	650	700	750	800	50-1800mm 间隔50mm
L	609	659	709	759	809	859	909	959	1009	1059	1109	1159	1209	1259	1309	1359	
*Weight (kg)	28.2	30.1	32.0	33.9	35.9	37.8	39.7	41.6	44.5	47.4	50.3	53.2	56.1	59.0	62.9	65.8	

*重量不包含电机自身重量。

FDR044 FDR053 FDR065 FDR075 FDR095 FDR110 FDR135 FDR180 FDR270

基本参数		磁性开关接线		
位置重复精度(mm)	±0.02			
螺杆导程(mm)	10/20			
最高速度(mm/s)	2080mm/s			
规格	最大推力(KN)			50
标准行程(mm)	100-2000mm/100间隔			
丝杆直径(mm)	40			
推杆直径(mm)	80	1. 我司提供磁性开关型号为AL-39P, 为2线式磁性开关, 需要串接负载, 否则会导致磁性开关烧毁。 2. 使用直流电源时, 棕色线接正电位, 蓝色线接负电位, 否则指示灯不亮。		
配件	原点开关	AL-39P		

FDR135 系列伺服电动缸驱动扭矩和功率选型表

▶ 伺服电机功率: 3KW

丝杆导程	[mm]	10								20							
		1	3	5	8	10	12	15	20	1	3	5	8	10	12	15	20
行星减速比																	
伺服电机功率	[KW]	3															
伺服额定扭矩	[N.M]	14.3															
伺服额定转速	[r/min]	2000															
电动缸额定出力	[KN]	7.6	22	38	50	50	50	50	50	3.8	11	19	30	38	45	50	50
电动缸最大出力	[KN]	50															
电动缸伸缩速度	[mm/s]	330	110	66	40	30	27	20	15	660	220	130	80	65	55	40	30

▶ 伺服电机功率: 5.5KW

丝杆导程	[mm]	10								20							
		1	3	5	8	10	12	15	20	1	3	5	8	10	12	15	20
行星减速比																	
伺服电机功率	[KW]	5.5															
伺服额定扭矩	[N.M]	35															
伺服额定转速	[r/min]	1500															
电动缸额定出力	[KN]	18	50	50	50	50	50	50	50	9.3	28	46	50	50	50	50	50
电动缸最大出力	[KN]	50															
电动缸伸缩速度	[mm/s]	250	80	50	30	25	20	15	12	500	160	100	60	50	40	30	25

型号表示方式

FDR135-S100-B-04-T-05-B-M2-C1-2-01

本体型号

行程	丝杆	电机功率	防转机构	丝杆导程	电机连接	安装方式	负载连接方式	限位开关数量	减速比
50-300mm 间隔50mm	A 滑动丝杆 B 滚珠丝杆	01 100W 02 200W 04 400W	R 无防转型 T 有防转型	04 4mm 05 5mm	A 直线式 B 折返式	M2 底板式 M3 前法兰 M4 后法兰 M5 尾部销孔 MX 用户自定义	C1 外螺纹 C2 内螺纹 C3 U型插销 C4 球头铰 CX 用户自定义	2 2个 3 3个 默认为常开	01 1比1减速比 02 2比1减速比 03 3比1减速比 05 5比1减速比 10 10比1减速比

可选前端连接附件

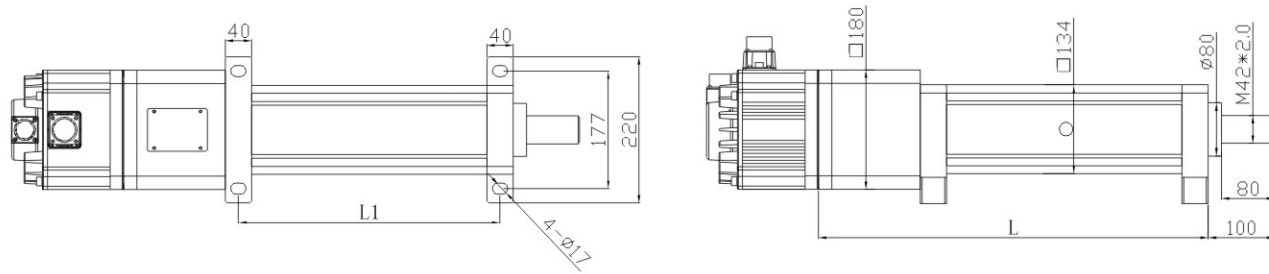
<p>C1 外螺纹</p>	<p>C2 内螺纹</p>	<p>C3 U型插销</p>	<p>C4 鱼眼轴承</p>
---------------	---------------	----------------	----------------

FDR044 FDR053 FDR065 FDR075 FDR095 FDR110 FDR135 FDR180 FDR270

直线式外形图 FDR135

单位 (mm)

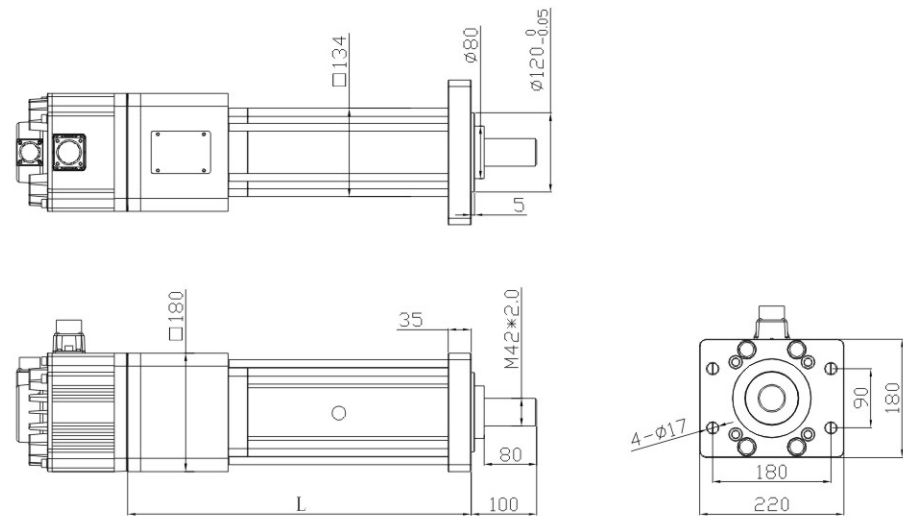
M2 底板式安装方式



有效行程	50	100	150	200	250	300	350	400	450	500	550	600	650	700	750	800	50-2000mm 间隔50mm
L	568	618	668	718	768	818	868	918	968	1018	1068	1118	1168	1218	1268	1318	
L1	375	425	475	525	575	625	675	725	775	825	875	925	975	1025	1075	1125	
*Weight (kg)	27.2	29.1	31.0	32.9	34.9	36.8	38.7	40.6	42.5	44.4	46.3	48.2	50.1	52.0	54.9	56.8	

*重量不包含电机自身重量。

M3 前法兰安装方式



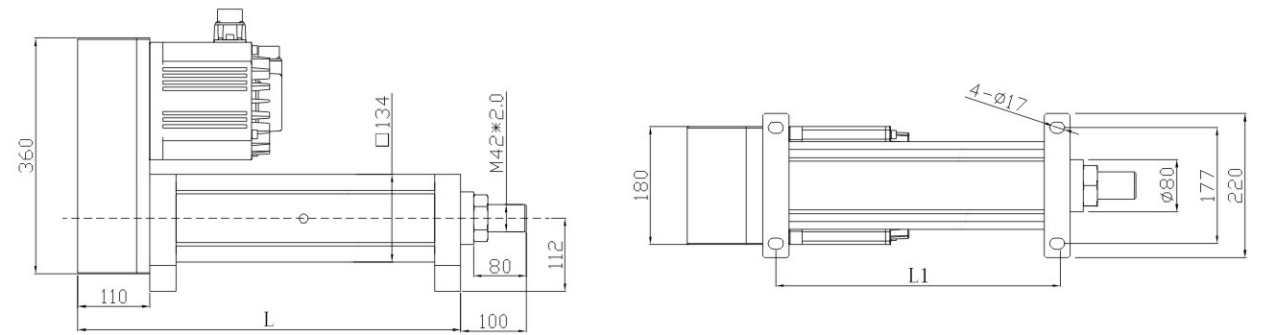
有效行程	50	100	150	200	250	300	350	400	450	500	550	600	650	700	750	800	50-2000mm 间隔50mm
L	568	618	668	718	768	818	868	918	968	1018	1068	1118	1168	1218	1268	1318	
L1	375	425	475	525	575	625	675	725	775	825	875	925	975	1025	1075	1125	
*Weight (kg)	27.2	29.1	31.0	32.9	34.9	36.8	38.7	40.6	42.5	44.4	46.3	48.2	50.1	52.0	54.9	56.8	

*重量不包含电机自身重量。

折返式外形图 FDR135

单位 (mm)

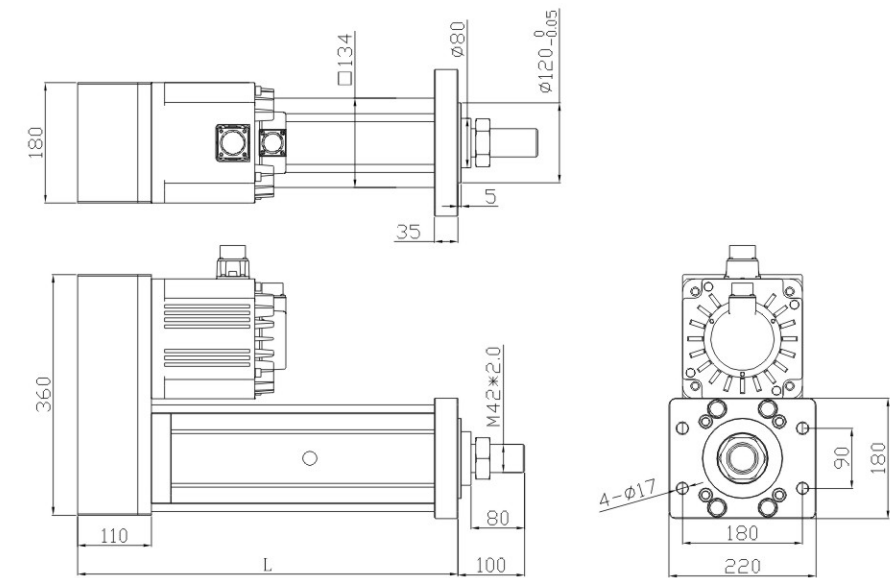
M2 底板式安装方式



有效行程	50	100	150	200	250	300	350	400	450	500	550	600	650	700	750	800	50-2000mm 间隔50mm
L	525	575	625	675	725	775	825	875	925	975	1025	1075	1125	1175	1225	1275	
L1	375	425	475	525	575	625	675	725	775	825	875	925	975	1025	1075	1125	
*Weight (kg)	29.2	31.1	33.0	34.9	36.9	38.8	40.7	42.6	44.5	46.4	48.3	50.2	52.1	54.0	56.9	58.8	

*重量不包含电机自身重量。

M3 前法兰安装方式



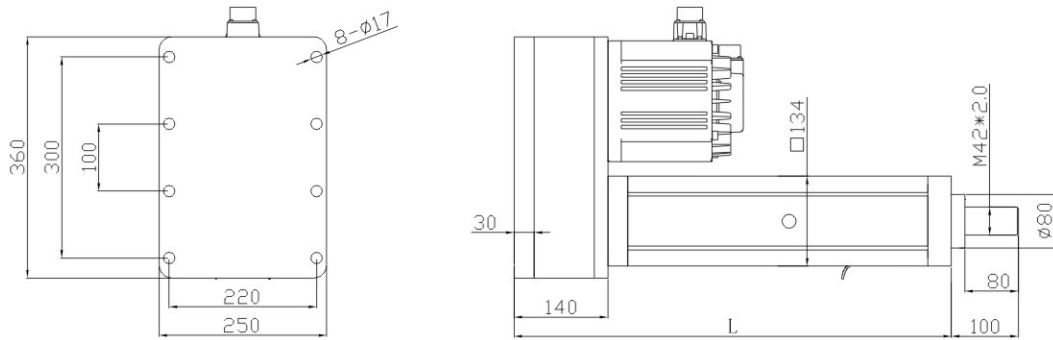
有效行程	50	100	150	200	250	300	350	400	450	500	550	600	650	700	750	800	50-2000mm 间隔50mm
L	525	575	625	675	725	775	825	875	925	975	1025	1075	1125	1175	1225	1275	
*Weight (kg)	29.2	31.1	33.0	34.9	36.9	38.8	40.7	42.6	44.5	46.4	48.3	50.2	52.1	54.0	56.9	58.8	

*重量不包含电机自身重量。

折返式外形图 FDR135

单位 (mm)

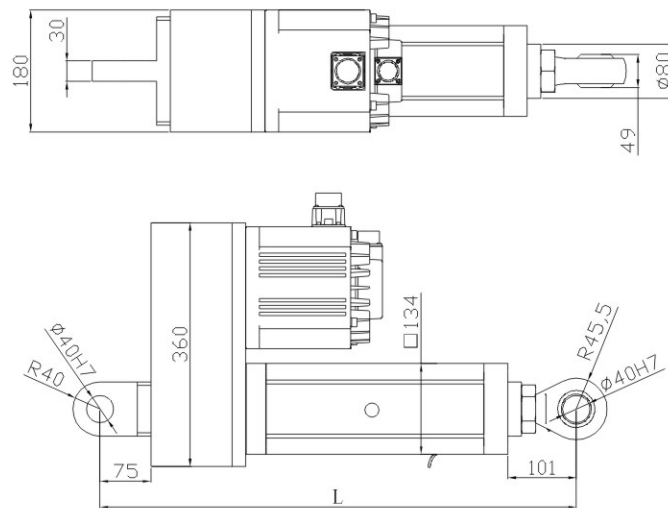
M4 后法兰安装方式



有效行程	50	100	150	200	250	300	350	400	450	500	550	600	650	700	750	800	50-2000mm 间隔50mm
L	555	605	655	705	755	805	855	905	955	1005	1055	1105	1155	1205	1255	1305	
*Weight (kg)	33.2	35.1	37.0	38.9	40.9	42.8	44.7	46.6	48.5	50.4	54.3	56.2	58.1	60.0	62.9	64.8	

*重量不包含电机自身重量。

M5 尾部销孔安装方式

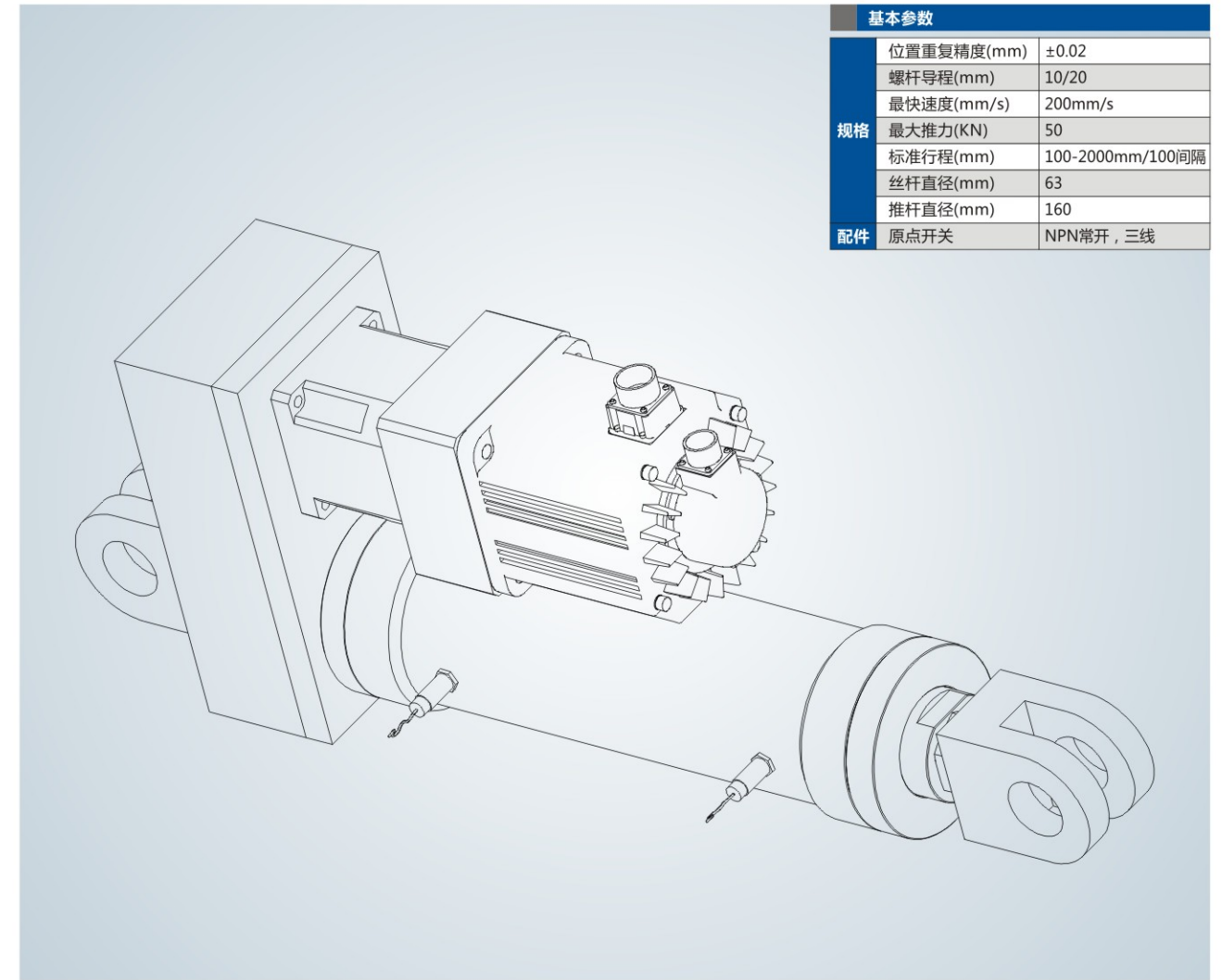


有效行程	50	100	150	200	250	300	350	400	450	500	550	600	650	700	750	800	50-2000mm 间隔50mm
L	731	781	831	881	931	981	1031	1081	1131	1181	1231	1281	1331	1381	1431	1481	
*Weight (kg)	30.2	32.1	34.0	35.9	37.9	39.8	41.7	43.6	45.5	47.4	49.3	51.2	53.1	55.0	57.9	59.8	

*重量不包含电机自身重量。

基本参数

位置重复精度(mm)	±0.02
螺杆导程(mm)	10/20
最快速度(mm/s)	200mm/s
最大推力(KN)	50
标准行程(mm)	100-2000mm/100间隔
丝杆直径(mm)	63
推杆直径(mm)	160
配件	原点开关 NPN常开, 三线



型号表示方式

FDR180-S100-B-04-T-05-B-M2-C1-2-01



FDR180 系列伺服电动缸驱动扭矩和功率选型表

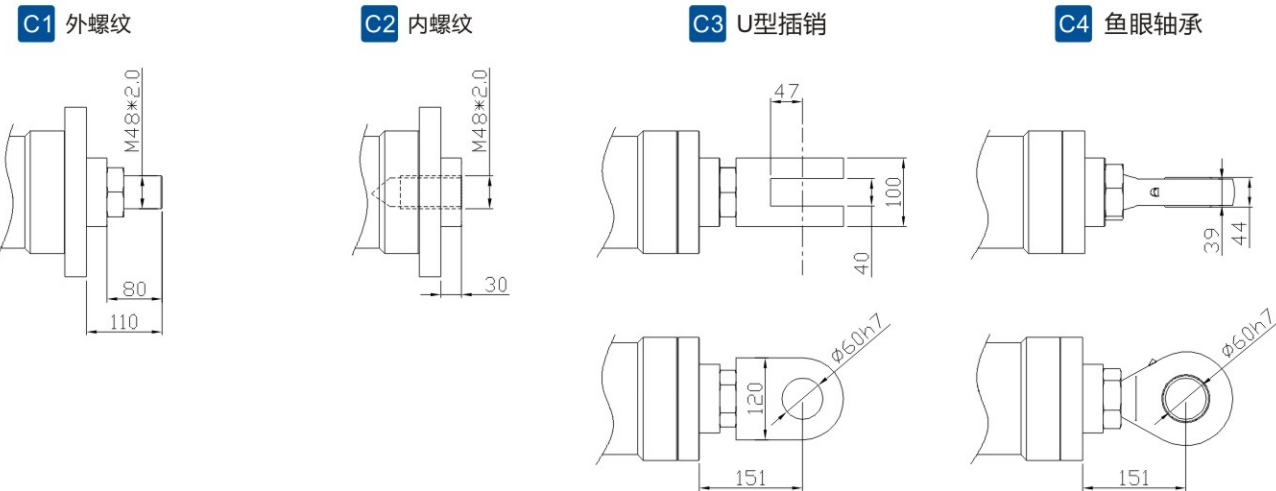
▶ 伺服电机功率：5.5KW

丝杆导程	[mm]	10								20							
行星减速比		1	3	5	8	10	12	15	20	1	3	5	8	10	12	15	20
伺服电机功率	[KW]	5.5															
伺服额定扭矩	[N.M]	35															
伺服额定转速	[r/min]	1500															
电动缸额定出力	[KN]	18	56	93	100	100	100	100	100	9.3	28	46	74	93	100	100	100
电动缸最大出力	[KN]	100															
电动缸伸缩速度	[mm/s]	250	80	50	30	25	20	15	12	500	160	100	60	50	40	30	25

▶ 伺服电机功率：7.5KW

丝杆导程	[mm]	10								20							
行星减速比		1	3	5	8	10	12	15	20	1	3	5	8	10	12	15	20
伺服电机功率	[KW]	7.5															
伺服额定扭矩	[N.M]	45															
伺服额定转速	[r/min]	1500															
电动缸额定出力	[KN]	24	72	100	100	100	100	100	100	12	36	60	96	100	100	100	100
电动缸最大出力	[KN]	100															
电动缸伸缩速度	[mm/s]	250	80	50	30	25	20	15	12	500	160	100	60	50	40	30	25

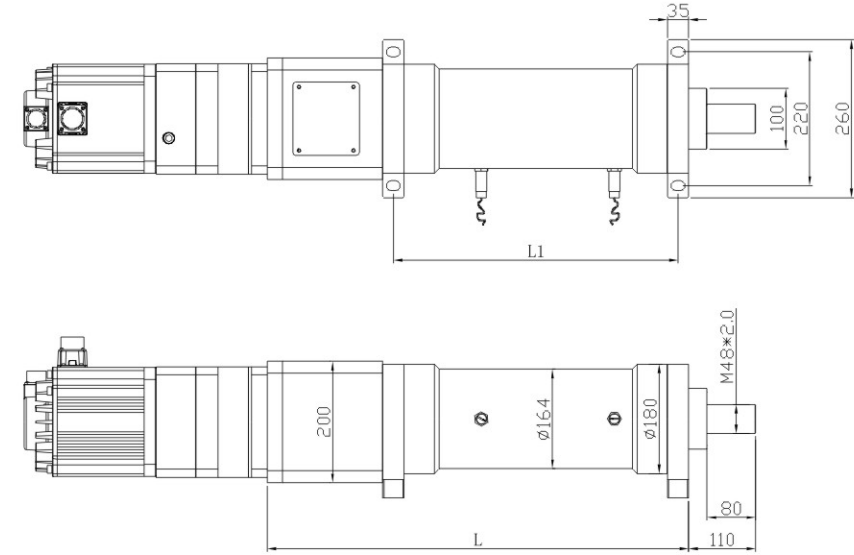
可选前端连接附件



直线式外形图 FDR180

单位 (mm)

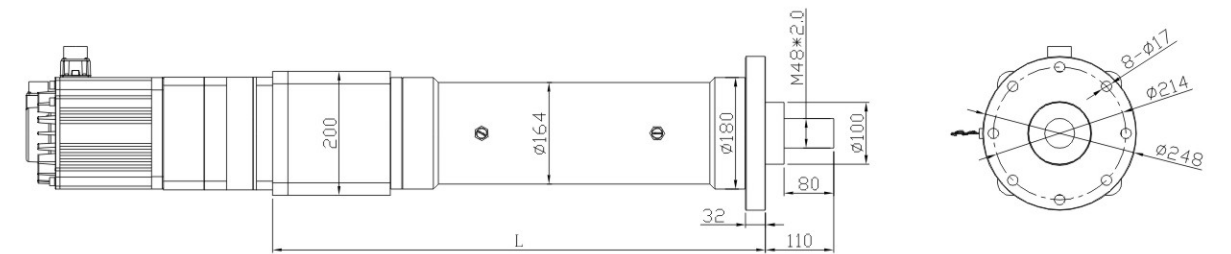
M2 底板式安装方式



有效行程	50	100	150	200	250	300	350	400	450	500	550	600	650	700	750	800	50-3000mm 间隔50mm
L	677	727	777	827	877	927	977	1027	1077	1127	1177	1227	1277	1327	1377	1427	
L1	452	502	552	602	652	702	752	802	852	902	952	1002	1052	1102	1152	1202	
*Weight (kg)	171.6	186.3	201.1	216.5	231.8	246.7	261.5	276.4	291.1	306.3	321.6	336.8	351.9	366.4	381.2	396.9	

*重量不包含电机自身重量。

M3 前法兰安装方式



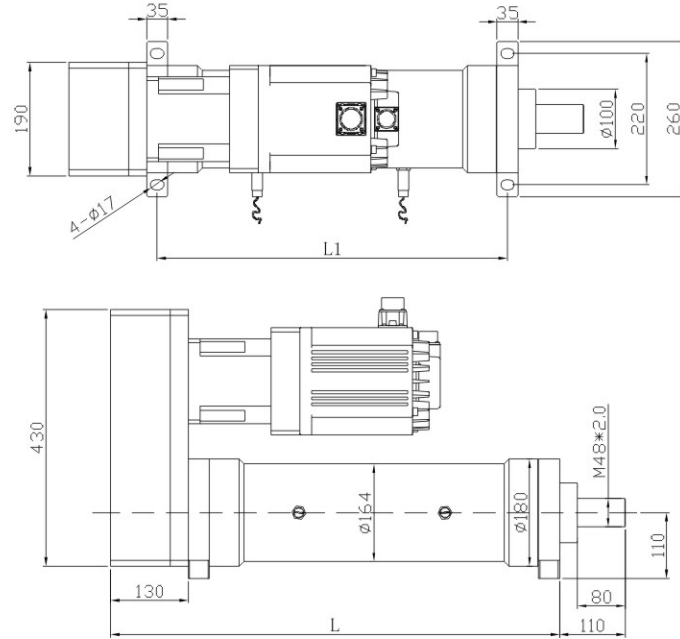
有效行程	50	100	150	200	250	300	350	400	450	500	550	600	650	700	750	800	50-3000mm 间隔50mm
L	677	727	777	827	877	927	977	1027	1077	1127	1177	1227	1277	1327	1377	1427	
L1	452	502	552	602	652	702	752	802	852	902	952	1002	1052	1102	1152	1202	
*Weight (kg)	171.6	186.3	201.1	216.5	231.8	246.7	261.5	276.4	291.1	306.3	321.6	336.8	351.9	366.4	381.2	396.9	

*重量不包含电机自身重量。

折返式外形图 FDR180

单位 (mm)

M2 底板式安装方式

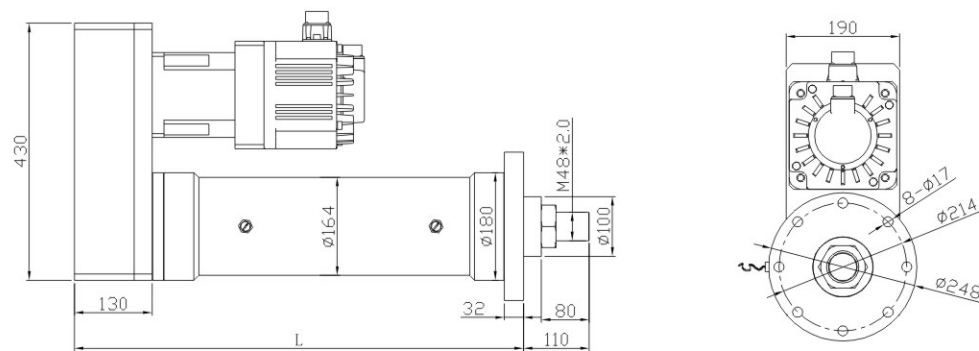


有效行程	50	100	150	200	250	300	350	400	450	500	550	600	650	700	750	800	50-3000mm 间隔50mm
L	617	667	717	767	817	867	917	967	1017	1067	1117	1167	1217	1267	1317	1367	
L1	452	502	552	602	652	702	752	802	852	902	952	1002	1052	1102	1152	1202	

*Weight (kg) 171.6 186.3 201.1 216.5 231.8 246.7 261.5 276.4 291.1 306.3 321.6 336.8 351.9 366.4 381.2 396.9

*重量不包含电机自身重量。

M3 前法兰安装方式



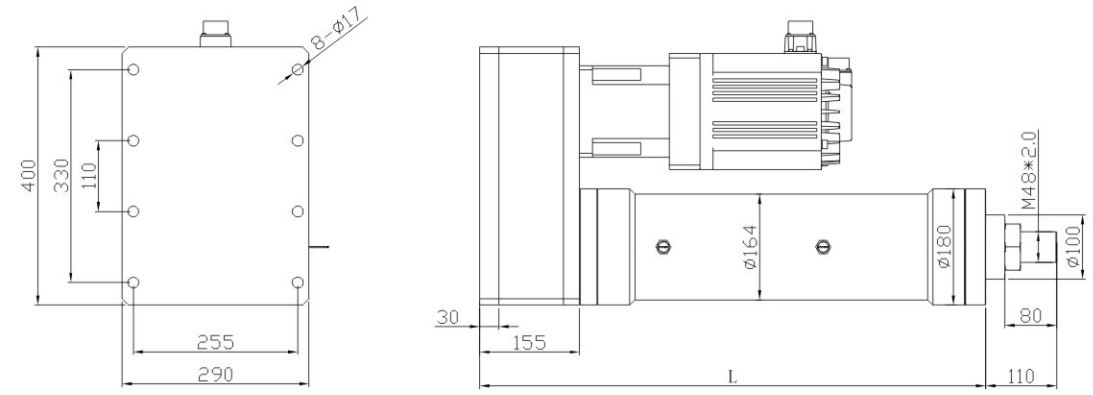
有效行程	50	100	150	200	250	300	350	400	450	500	550	600	650	700	750	800	50-3000mm 间隔50mm
L	617	667	717	767	817	867	917	967	1017	1067	1117	1167	1217	1267	1317	1367	
*Weight (kg)	171.6	186.3	201.1	216.5	231.8	246.7	261.5	276.4	291.1	306.3	321.6	336.8	351.9	366.4	381.2	396.9	

*重量不包含电机自身重量。

折返式外形图 FDR180

单位 (mm)

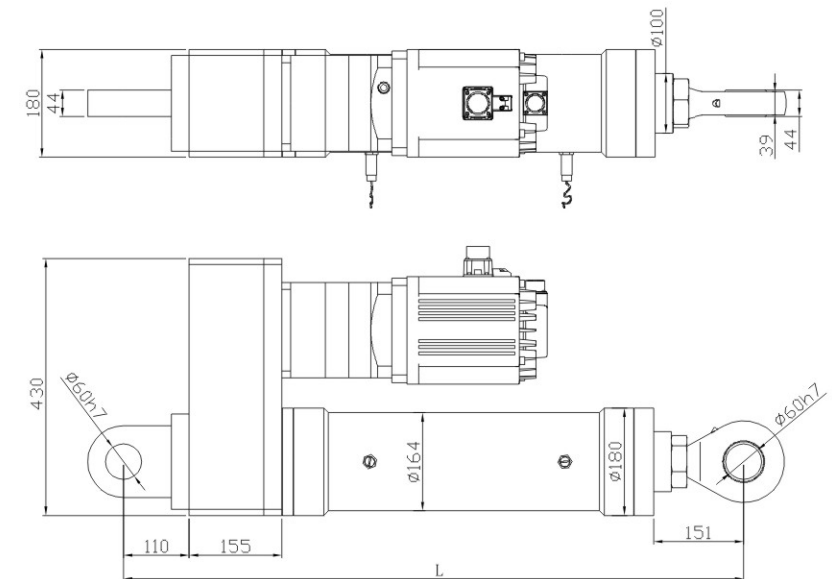
M4 后法兰安装方式



有效行程	50	100	150	200	250	300	350	400	450	500	550	600	650	700	750	800	50-3000mm 间隔50mm
L	647	697	747	797	847	897	947	997	1047	1097	1147	1197	1247	1297	1347	1397	
*Weight (kg)	176.6	191.3	206.1	221.5	236.8	251.7	266.5	281.4	296.1	311.3	326.6	341.8	356.9	371.4	386.2	401.9	

*重量不包含电机自身重量。

M5 尾部销孔安装方式



有效行程	50	100	150	200	250	300	350	400	450	500	550	600	650	700	750	800	50-3000mm 间隔50mm
L	908	958	1008	1058	1108	1158	1208	1258	1308	1358	1408	1458	1508	1558	1608	1658	
*Weight (kg)	176.6	191.3	206.1	221.5	236.8	251.7	266.5	281.4	296.1	311.3	326.6	341.8	356.9	371.4	386.2	401.9	

*重量不包含电机自身重量。

FDR270 系列伺服电动缸驱动扭矩和功率选型表

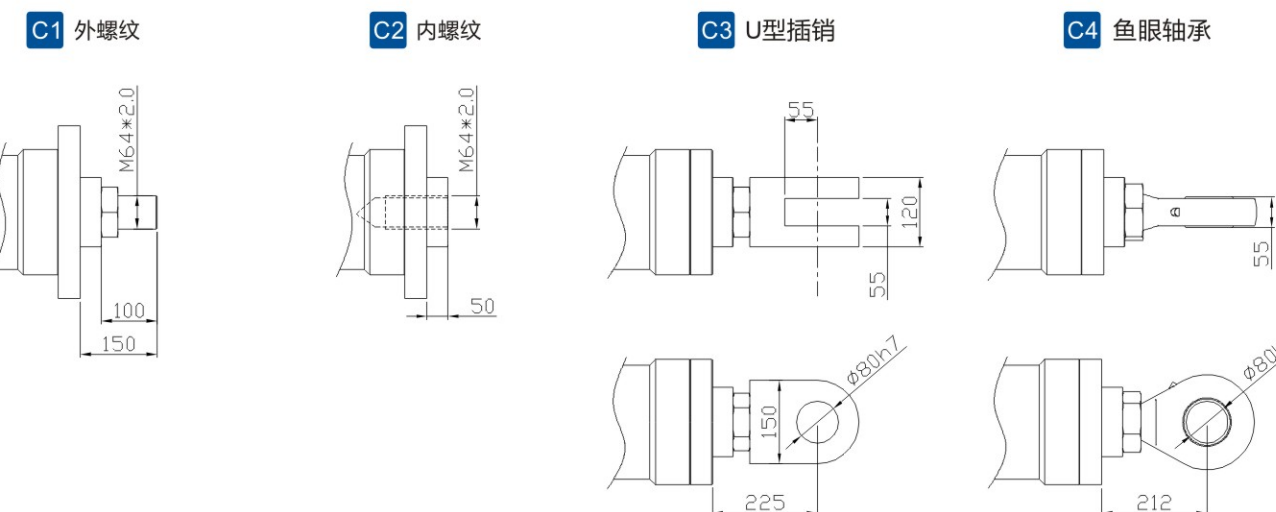
▶ 伺服电机功率: 7.5KW

丝杆导程	[mm]	10								20							
行星减速比		1	3	5	8	10	12	15	20	1	3	5	8	10	12	15	20
伺服电机功率	[KW]	7.5															
伺服额定扭矩	[N.M]	45															
伺服额定转速	[r/min]	1500															
电动缸额定出力	[KN]	24	72	120	192	200	200	200	200	12	36	60	96	120	144	180	200
电动缸最大出力	[KN]	200															
电动缸伸缩速度	[mm/s]	250	80	50	30	25	20	15	12	500	160	100	60	50	40	30	25

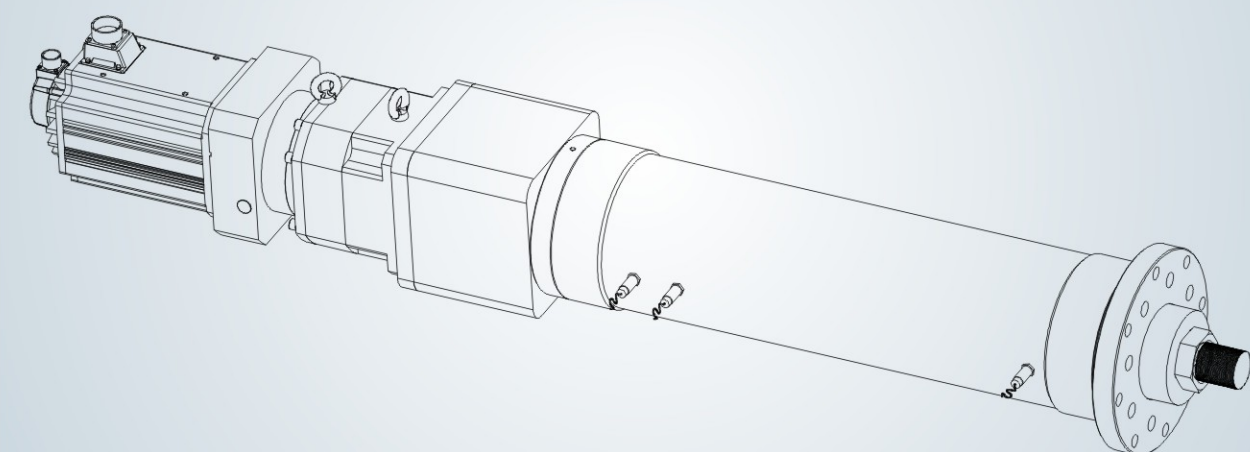
▶ 伺服电机功率: 15KW

丝杆导程	[mm]	10								20							
行星减速比		1	3	5	8	10	12	15	20	1	3	5	8	10	12	15	20
伺服电机功率	[KW]	15															
伺服额定扭矩	[N.M]	95.4															
伺服额定转速	[r/min]	1500															
电动缸额定出力	[KN]	50	152	200	200	200	200	200	200	25	75	125	200	200	200	200	200
电动缸最大出力	[KN]	200															
电动缸伸缩速度	[mm/s]	250	80	50	30	25	20	15	12	500	160	100	60	50	40	30	25

可选前端连接附件



基本参数	
位置重复精度(mm)	±0.02
螺杆导程(mm)	10/20
最高速度(mm/s)	200mm/s
规格	最大推力(KN) 50
	标准行程(mm) 100-2000mm/100间隔
	丝杆直径(mm) 80
	推杆直径(mm) 160
配件	原点开关 NPN常开, 三线



型号表示方式

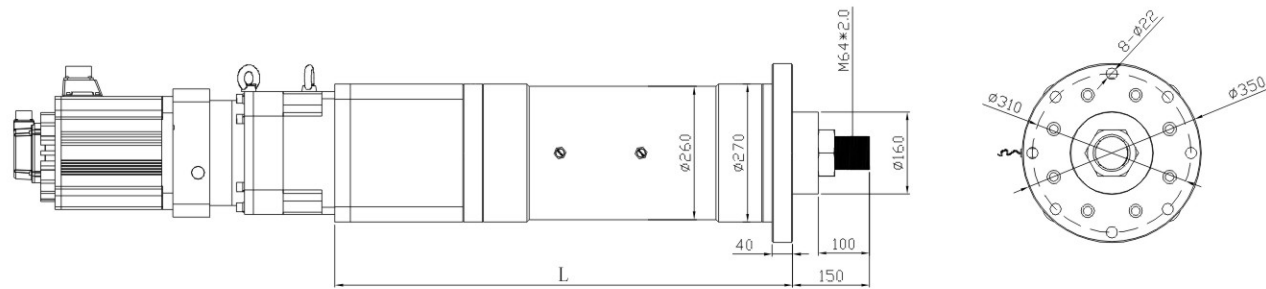
FDR270-S100-B-04-T-05-B-M2-C1-2-01



直线式外形图 FDR270

单位 (mm)

M3 前法兰安装方式



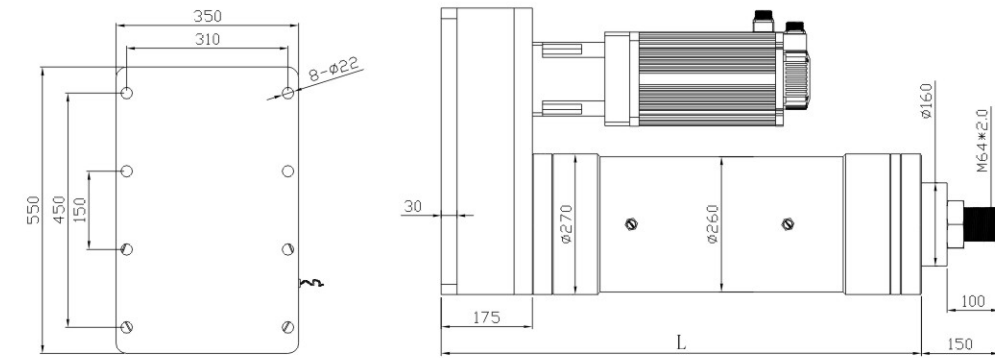
有效行程	50	100	150	200	250	300	350	400	450	500	550	600	650	700	750	800	50-3000mm 间隔50mm
L	947	997	1047	1097	1147	1197	1247	1297	1347	1397	1447	1497	1547	1597	1647	1697	
*Weight (kg)	371.6	396.6	426.1	441.5	456.8	471.7	486.5	501.4	516.1	531.3	546.6	561.8	576.9	591.4	606.2	621.9	

*重量不包含电机自身重量。

折返式外形图 FDR270

单位 (mm)

M4 后法兰安装方式



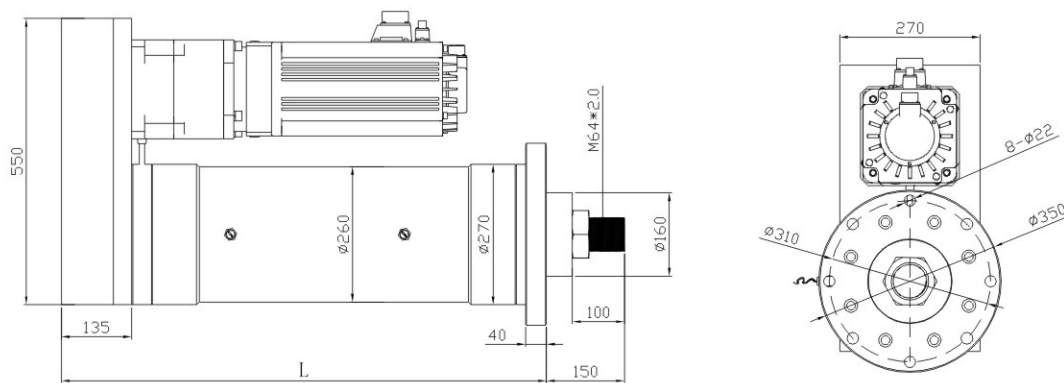
有效行程	50	100	150	200	250	300	350	400	450	500	550	600	650	700	750	800	50-3000mm 间隔50mm
L	872	922	972	1022	1072	1122	1172	1222	1272	1322	1372	1422	1472	1522	1572	1622	
*Weight (kg)	371.6	396.6	426.1	441.5	456.8	471.7	486.5	501.4	516.1	531.3	546.6	561.8	576.9	591.4	606.2	621.9	

*重量不包含电机自身重量。

折返式外形图 FDR270

单位 (mm)

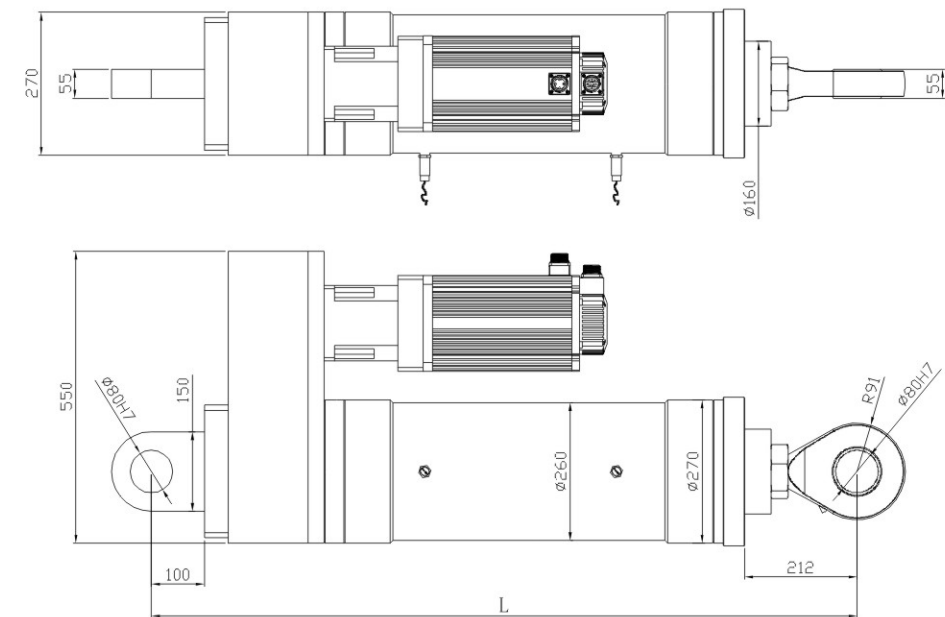
M3 前法兰安装方式



有效行程	50	100	150	200	250	300	350	400	450	500	550	600	650	700	750	800	50-3000mm 间隔50mm
L	832	882	932	982	1032	1082	1132	1182	1232	1282	1332	1382	1432	1482	1532	1582	
*Weight (kg)	371.6	396.6	426.1	441.5	456.8	471.7	486.5	501.4	516.1	531.3	546.6	561.8	576.9	591.4	606.2	621.9	

*重量不包含电机自身重量。

M5 尾部销孔安装方式



有效行程	50	100	150	200	250	300	350	400	450	500	550	600	650	700	750	800	50-3000mm 间隔50mm
L	1234	1284	1334	1384	1434	1484	1534	1584	1634	1684	1734	1784	1834	1884	1934	1984	
*Weight (kg)	371.6	396.6	426.1	441.5	456.8	471.7	486.5	501.4	516.1	531.3	546.6	561.8	576.9	591.4	606.2	621.9	

*重量不包含电机自身重量。

操作说明 >>>

直接连接电缸电机装配注意事项

一、联轴器的装配

1. 联轴器顶紧装置对准电机的键槽（如图所示）
2. 联轴器和电机轴连接好以后应先锁附顶紧螺丝然后再锁联轴器的锁紧螺丝（如图所示）



3. 联轴器上下部分应有1mm的间隔空隙，主要防止联轴器在运动过程中因挤压，扭曲所产生的异响（如图所示）



间接连接注意事项

我司所有间接连接的产品全系采用国外先进的张紧套技术与目前国内所采用的键槽技术有所不同，因此我们在装配间接连接的产品电机时应该注意以下几个方面：

1. 先固定电缸端的同步带轮(如图所示)：
2. 其次再固定电机端的同步带轮(如图所示)：

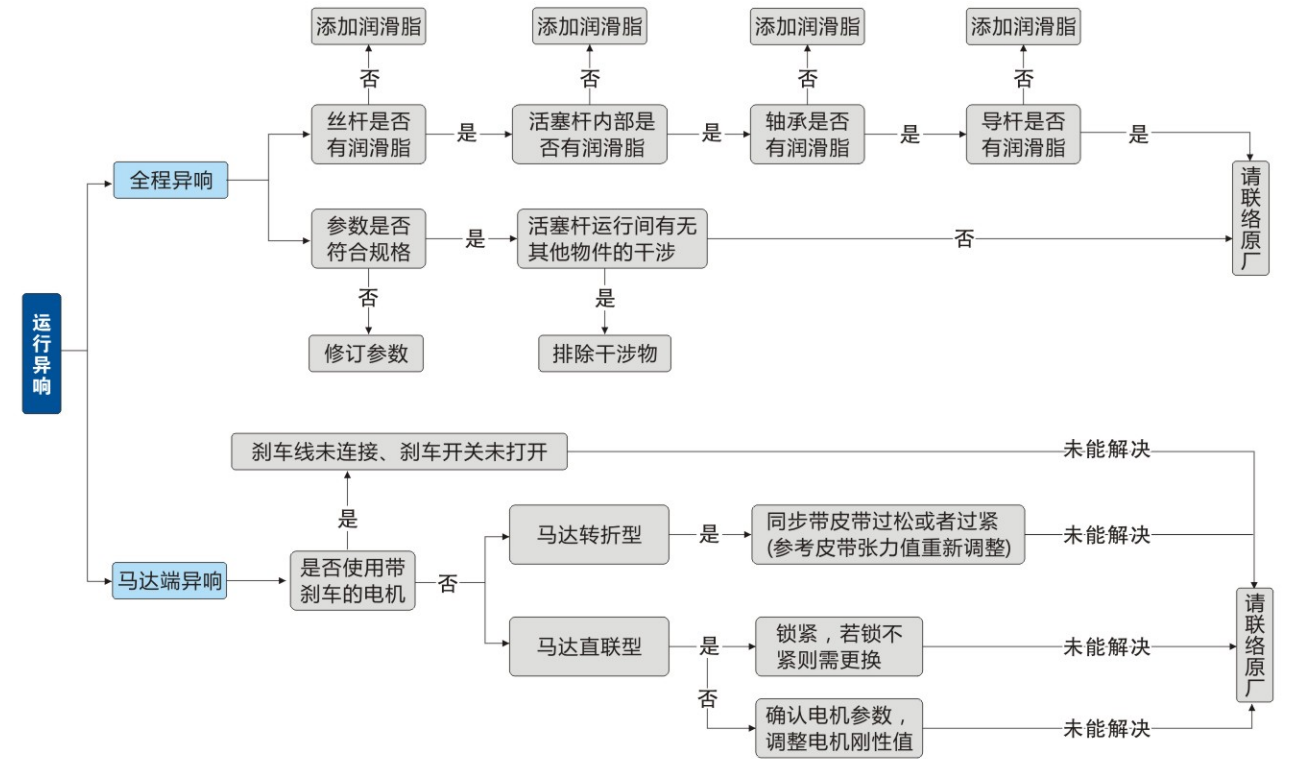


3. 最后调整张紧机构(如图所示)：

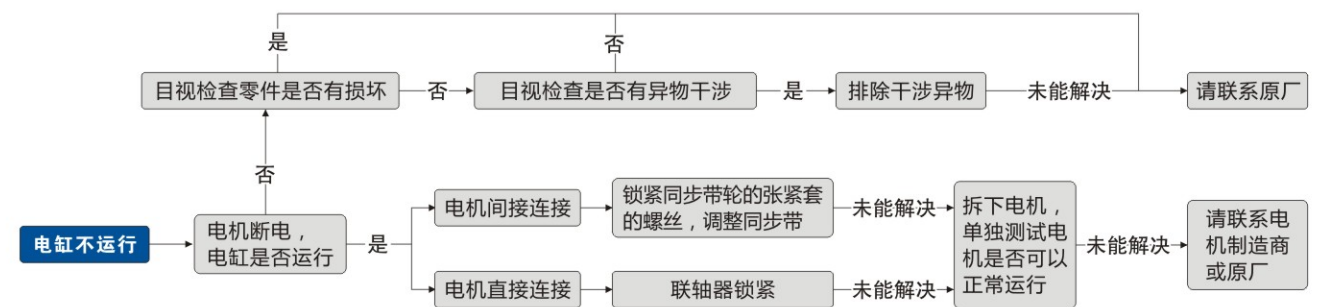


故障排除 >>>

一、电缸运行有异响



二、电缸不运行



电动缸使用注意事项

1. 伺服电动缸是精密机电一体化产品，使用时要事先阅读本使用注意事项和相关电机、驱动器的使用说明书，并在使用中十分注意。未经生产厂的许可不得擅自拆卸电动缸，尤其是电动缸外面的各个螺丝，否则生产厂将不负责任。
2. 伺服电动缸是基本免维护产品，任何零部件的交换等必须在生产厂或者生产厂授权场所进行，否则生产厂将不负责任。
3. 电机与伺服电动缸是通过高强度同步带连接，并经过张力调整。所以不能随意拆卸电机，否则会造成同步带因张力不妥而损坏。
4. 安装时，绝对不要在活塞杆上作用外力扭矩，以免损坏电动缸。
5. 伺服电动缸采用润滑脂润滑方式，缸体上有润滑脂添加口。添加时要使用Mobilith SHC220润滑脂和润滑脂枪，添加量和时期为：2次(枪行程) / 6个月(或者50公里行程)。
6. 对丝杆螺母的加油方法为：将电动缸全行程伸出后，停止电机，切断电源。打开缸筒上的丝杆油脂注入口处的螺塞，用专用的注油枪进行加油。加油后，安装上螺塞，接通电源，全行程走2至3个来回即可。
7. 伺服电动缸调试时，应先在低速下进行，等各方面均正常后在提高速度，以免损坏电动缸。
8. 产品工作中严禁接触滑动座并保持安全工作范围。
9. 滚珠螺杆产品垂直使用时‘Z轴’为防止物品掉落建议马达需安装刹车装置；
齿轮皮带驱动不建议垂直使用‘Z轴’。
10. 有效行程过大时可能会发生共振，行程越大时最大速度应该相对的降低。

保 修

1. 保修宗旨：24小时全天候及时响应，及时解决，确保使用。
2. 保修期：产品在出厂后12个月内免费保修，终身维护，超过保修期后，只向用户收取维修服务中所用的材料成本费和人工费。
3. 保修范围：
在使用过程中如发现问题，可直接用电话、传真、网站在线技术支持等方式与我公司取得联系，我公司将在2小时内作出响应，与使用现场了解情况并提供解决办法。
保修期内，在正常的使用情况下，我公司对设备质量负责。如因产品质量发生故障，我公司将及时免费进行维修和配件更换。如果发现设备不能正常运行，为了更快、更准、更好的为您服务，使用方应向我公司出具详细的书面报告，说明问题的细节情况
4. 以下情况不在保修范围内：
 - 1) 使用方对设备在未被授权情况下的拆卸、修改造成的设备问题；
 - 2) 使用方非正常使用造成的设备问题；
 - 3) 使用方人为损坏引起的故障；
 - 4) 因不可抗因素所引起的故障。
5. 售后服务定期性：定期回访，征求意见，提升服务质量。

伺服电动缸选型参数表

序号	电动缸型号		
1	电机联接方式	<input type="checkbox"/> 直连式	<input type="checkbox"/> 折返式
2	外形图号		
3	有效行程 (mm)		
4	额定出力 (KN)		
5	额定速度 (mm/s)		
6	重复定位精度 (mm)		
7	内部防转机构	<input type="checkbox"/> 无	<input type="checkbox"/> 有
8	限位开关数量		
9	电动缸安装方式		
10	负载连接方式		
11	推杆防尘套	<input type="checkbox"/> 无	<input type="checkbox"/> 有
12	伺服电机	<input type="checkbox"/> 无	
		<input type="checkbox"/> 有一品牌/电机/驱动器/线 (米)	
13	减速机	<input type="checkbox"/> 无	
		<input type="checkbox"/> 有一品牌/型号	
14	压力传感器 (品牌、型号)		
15	<input type="checkbox"/> 电压型 <input type="checkbox"/> 电流型	几 (伏) :	
16	位移传感器 (品牌 / 型号)		
17	位置精度	TTL : 差分 : 几 (伏) :	
客户单位 :		联系人 :	
联系电话 :		邮 箱 :	
联系地址 :			
备 注 :			